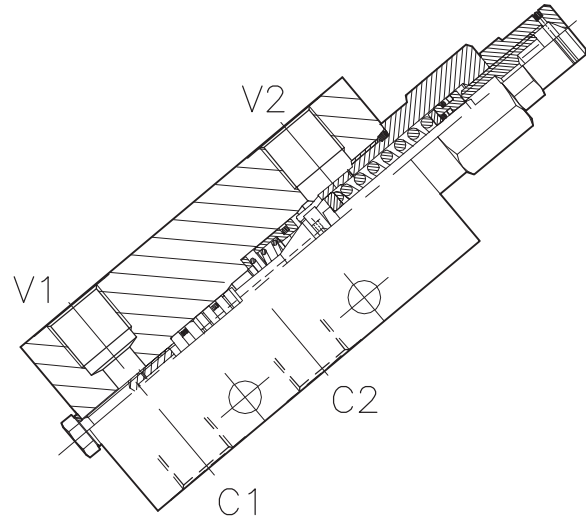
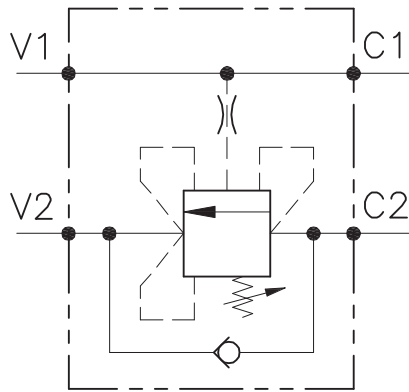


# A-WB-CC-SE-...-L-...



## CARATTERISTICHE

Luce nominale	<b>DN 8/10</b>
Portata min/max	<b>1/60 l/min - 0.26/15.9 GPM</b>
Pressione max. di picco	<b>450 bar - 6525 PSI</b>
Pressione max. di taratura	<b>350 bar - 5075 PSI</b>
Rapporto di pilotaggio standard	<b>4.25: 1</b>
Temperatura ambiente	<b>-30°C + 50°C</b>
Temperatura olio	<b>-30°C + 80°C</b>
Filtraggio consigliato	<b>30 micron</b>

## PERFORMANCE

Rated size
Min/max flow-rate
Max peak pressure
Max setting pressure
Standard pilot ratio
Room temperature
Oil temperature
Recommended filtration

### NOTE:

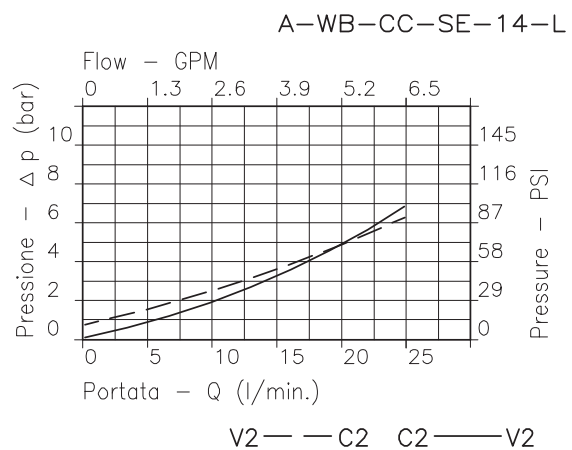
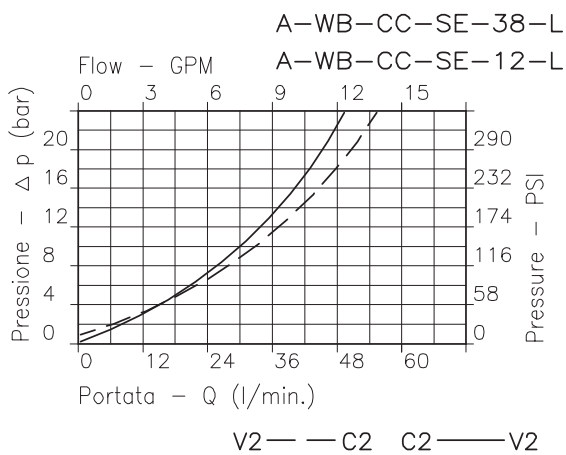
La taratura deve essere 1.3 volte maggiore della pressione indotta dal carico. Valve should be set at 1.3 times load induced pressure.

### ESEMPIO/EXAMPLE:

Pressione di lavoro max

**350 bar / 1.3 = 270 bar**

Max working pressure

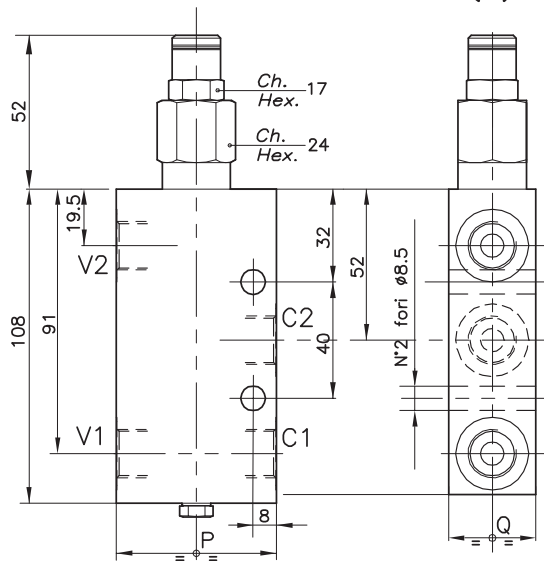


**Viscosità olio 46 cSt a 50°C - Oil viscosity 46 cSt at 50°C**

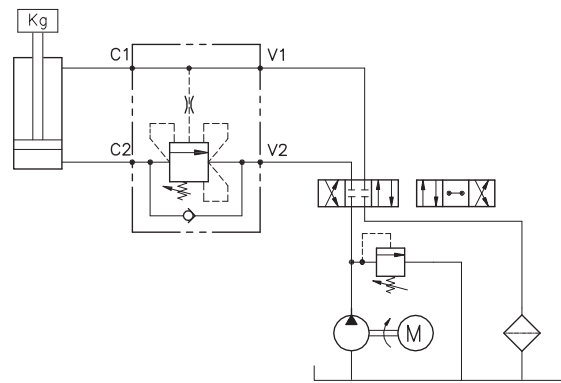
**VALVOLA BILANCIAMENTO, BLOCCO E CONTROLLO MOVIMENTO PER CENTRO CHIUSO CON COLLETTORE IN LINEA**  
**COUNTERBALANCE VALVE FOR CLOSED CENTRE SPOOL WITH IN LINE BODY**

REGOLAZIONE  
ADJUSTMENT →

Grano  
Dowel  
(X)



**ESEMPIO TIPICO DI CIRCUITO**  
**TYPICAL CIRCUIT EXAMPLE**



**DIMENSIONI**  
**DIMENSIONS**

Campo taratura Setting range		P	Q	Attacchi Port size V1-C1 V2-C2 GAS (BSPP)	Luce nominale Rated size DN	Portata max Max flow-rate l/min - GPM
446	447	55	30	3/8"	8	40-10
455	456	65	35	1/2"	10	60-15

**CODICE DI ORDINAZIONE**  
**HOW TO ORDER**

001 . 446 . 0 X 0 . A

Campo taratura / Setting range			
446		447	
455		456	
Campo taratura 30÷220 bar (molla colore giallo)		Campo taratura 60÷350 bar (molla colore rosso)	
Setting range 30÷220 bar (green spring)		Setting range 60÷350 bar (red spring)	
Taratura standard (Q=5 l/1')	Incr. press. - bar giro/vite	Taratura standard (Q=5 l/1')	Incr. press. - bar giro/vite
Std. bar setting (Q=5 l/1')	Pressure rise - turn of screw	Std. bar setting (Q=5 l/1')	Pressure rise - turn of screw
<b>180 bar</b>	<b>(60)</b>	<b>250 bar</b>	<b>(140)</b>

Rapporto di pilotaggio  
Pilot ratios  
O | 4.25: 1

Regolazione  
Adjustment  
X | Grano - Dowel

Collettore  
Body  
A | Acciaio  
zincato  
Zinc plated  
steel

446/447  
455/456

Collettore possibile in AL togliendo "A"  
Available aluminium body without "A"