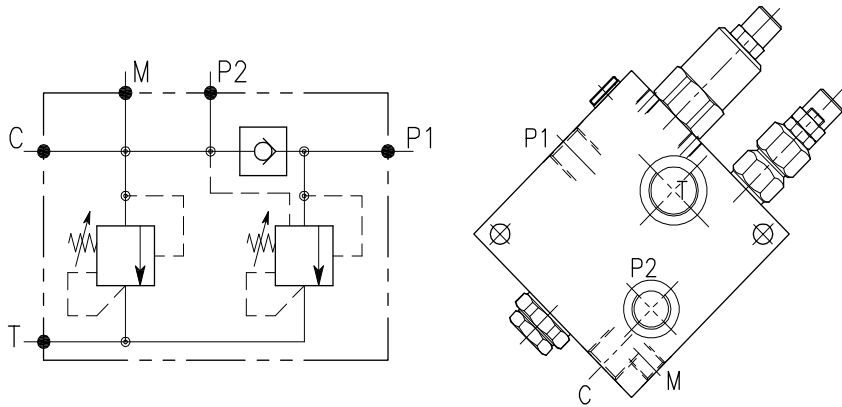


# VD-34-12-14



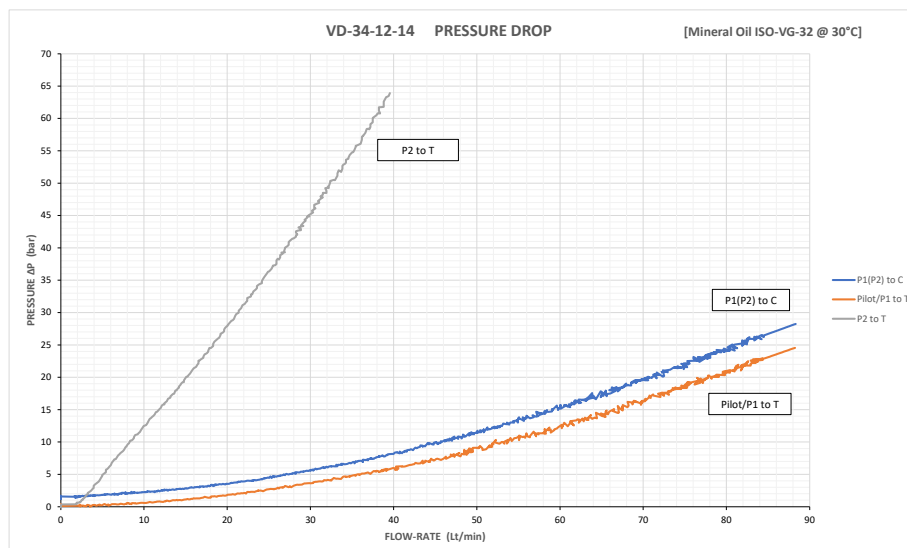
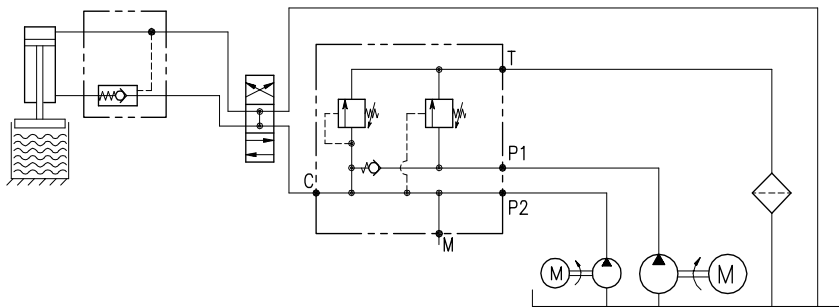
## CARATTERISTICHE

Luce nominale	<b>DN 10</b>
Portata max	<b>90 l/min - 22 GPM</b>
Pressione di lavoro max.	<b>350 bar - 5075 PSI</b>
Pressione max. di taratura	<b>350 bar - 5075 PSI</b>
Temperatura ambiente	<b>-30°C + 50°C</b>
Temperatura olio	<b>-30°C + 80°C</b>
Filtraggio consigliato	<b>30÷50 micron</b>
Peso	<b>2.796 Kg</b>

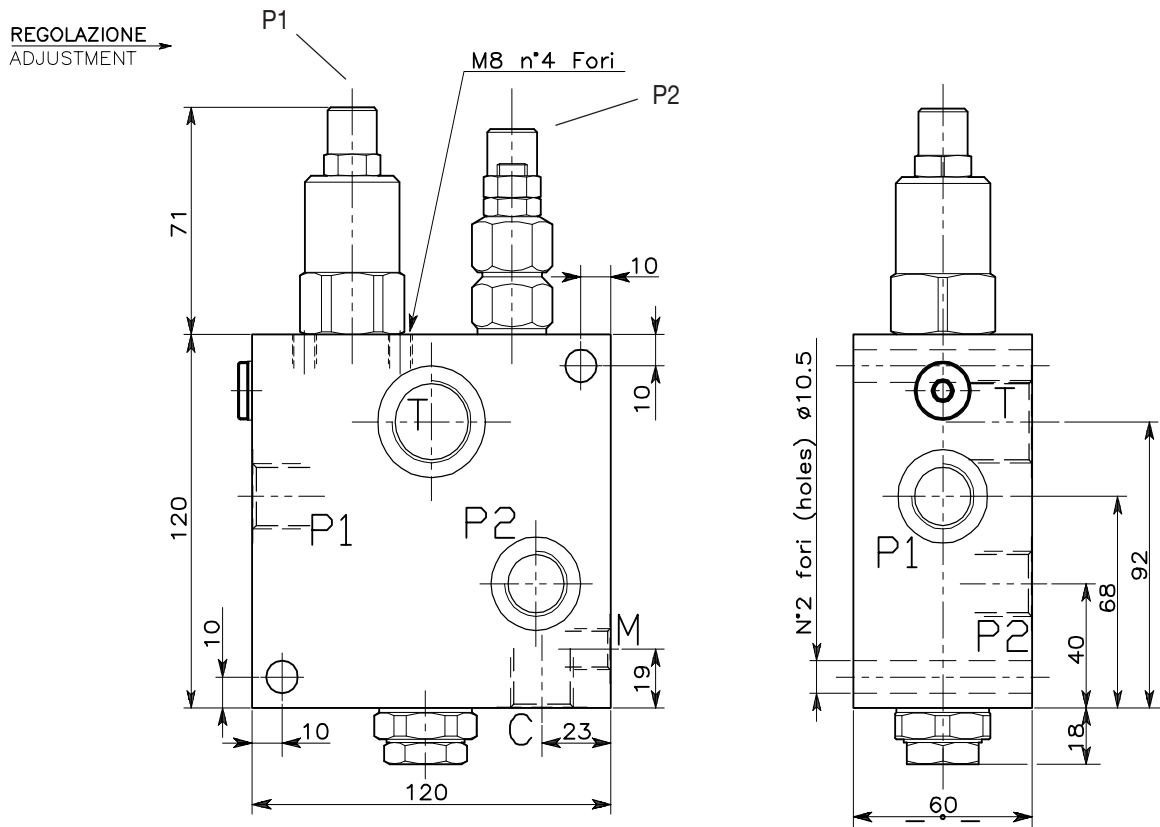
## PERFORMANCE

Rated size
Max flow-rate
Max working pressure
Max setting pressure
Room temperature
Oil temperature
Recommended filtration
Weight

## ESEMPIO TIPICO DI CIRCUITO TYPICAL CIRCUIT EXAMPLE



**VALVOLA DI MESSA A SCARICO PER POMPA DOPPIA CON CONTROLLO DELLA PRESSIONE,  
MONTAGGIO IN LINEA**  
**PUMP UNLOADING VALVE WITH ADDITIONAL RELIEF AND IN LINE BODY**



**DIMENSIONI  
DIMENSIONS**

Campo taratura Setting range	Attacchi Port size T GAS (BSPP)	Attacchi Port size P1-P2 C GAS (BSPP)	Attacchi Port size M GAS (BSPP)	Luce nominale Rated size DN	Portata max Max flow-rate l/min - GPM
046	3/4"	1/2"	1/4"	10	90-22

**CODICE DI ORDINAZIONE  
HOW TO ORDER**

002 046 0 X 0

Campo taratura / Setting range		Collettore in alluminio Aluminum manifold	
(P2) (HP)	046	(P1) (LP)	
Campo taratura 20÷350 bar (molla colore giallo) Setting range 20÷350 bar (yellow spring)		Campo taratura 10÷90 bar (molla colore giallo) Setting range 10÷90 bar (yellow spring)	
Taratura standard (Q=5 l/1') Std. bar setting (Q=5 l/1')	Incr. press. - bar giro/vite Pressure rise - turn of screw (--)	Taratura standard (Q=5 l/1') Std. bar setting (Q=5 l/1')	Incr. press. - bar giro/vite Pressure rise - turn of screw (--)
280 bar		40 bar	