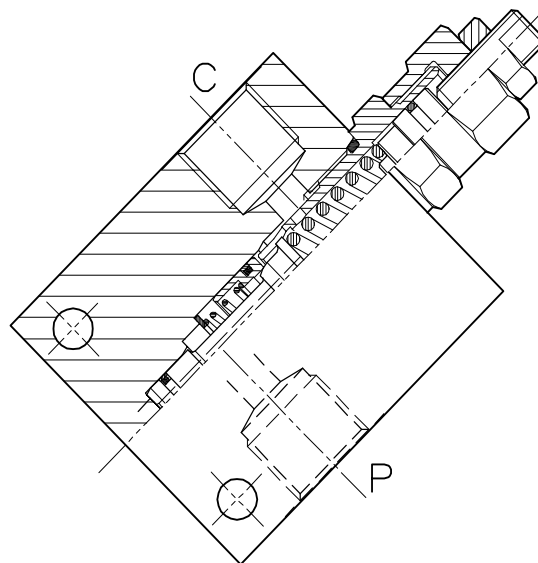
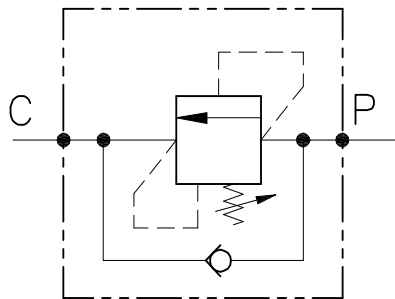


# VSQ-D-C-...



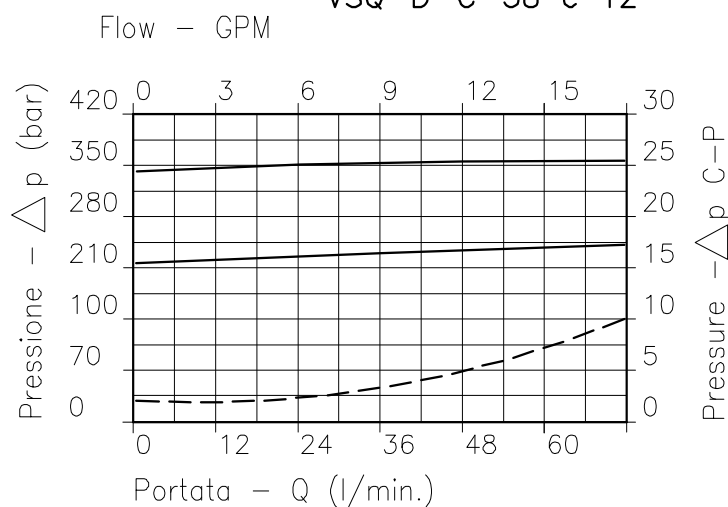
## CARATTERISTICHE

Luce nominale min/max	<b>DN 8/10</b>
Portata min/max	<b>1/60 l/min - 0.26/15.9 GPM</b>
Pressione di lavoro max.	<b>350 bar - 5075 PSI</b>
Pressione max. di taratura	<b>350 bar - 5075 PSI</b>
Temperatura ambiente	<b>-30°C + 50°C</b>
Temperatura olio	<b>-30°C + 80°C</b>
Filtraggio consigliato	<b>30 micron</b>
Peso 3/8" GAS	<b>0.521 Kg</b>
Peso 1/2" GAS	<b>0.642 Kg</b>

## PERFORMANCE

Min/max rated size
Min/max flow-rate
Max working pressure
Max setting pressure
Room temperature
Oil temperature
Recommended filtration
Weight 3/8" GAS
Weight 1/2" GAS

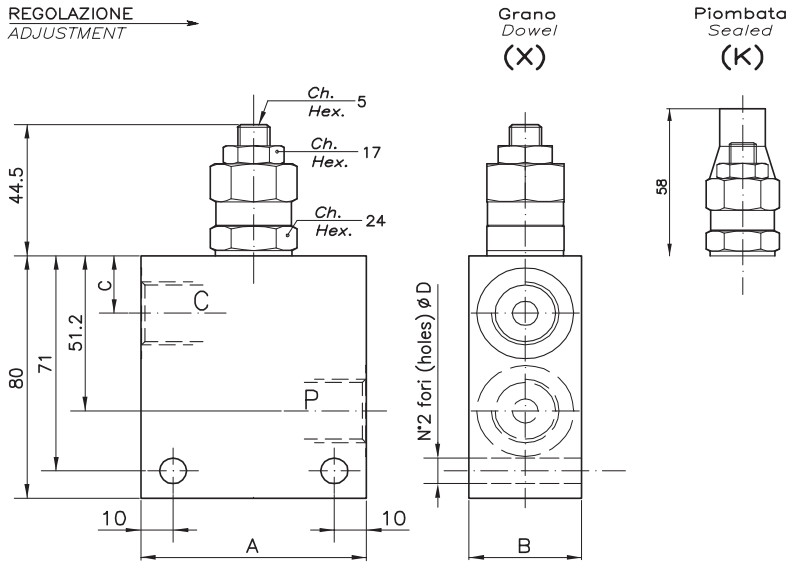
VSQ-D-C-38 e 12



**Viscosità olio 46 cSt a 50°C**  
**Oil viscosity 46 cSt at 50°C**

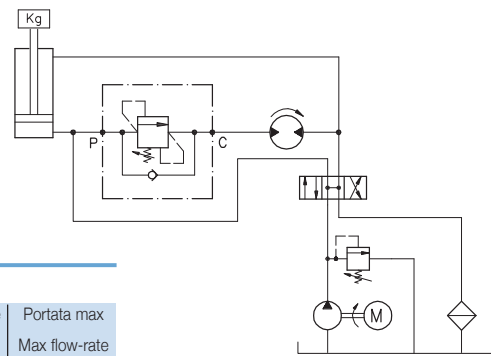
# VALVOLA DI SEQUENZA AD AZIONE DIFFERENZIALE E CON COLLETTORE IN LINEA

## SEQUENCE VALVE, DIFFERENTIAL AREA PISTON TYPE VALVE WITH IN LINE BODY



### ESEMPIO TIPICO DI CIRCUITO

### TYPICAL CIRCUIT EXAMPLE



### DIMENSIONI

### DIMENSIONS

Campo taratura Setting range		A	B	C	D	Attacchi Port size P-C GAS (BSPP)	Luce nominale Rated size DN	Portata max Max flow-rate l/min - GPM
070	297	60	30	21	6.5	3/8"	10	60-15
071	298	70	35	19	8.5	1/2"	10	60-15

### CODICE DI ORDINAZIONE

### HOW TO ORDER

002 070 0 X 0

Campo taratura / Setting range			
070		297	
071		298	
Campo taratura 30÷220 bar (molla colore verde) Setting range 30÷220 bar (green spring)		Campo taratura 60÷350 bar (molla colore giallo) Setting range 60÷350 bar (yellow spring)	
Taratura standard (Q=5 l/1')	Incr. press. - bar giro/vite	Taratura standard (Q=5 l/1')	Incr. press. - bar giro/vite
Std. bar setting (Q=5 l/1')	Pressure rise - turn of screw	Std. bar setting (Q=5 l/1')	Pressure rise - turn of screw
180 bar	(138)	250 bar	(142)

Regolazione Adjustment	
X	Grano - Dowel
K	Piombata - Sealed

Collettore in alluminio  
Aluminum manifold