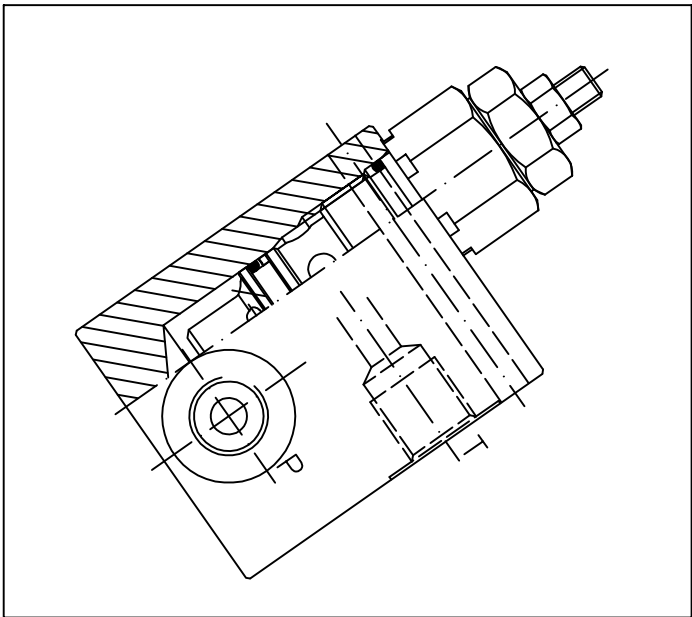
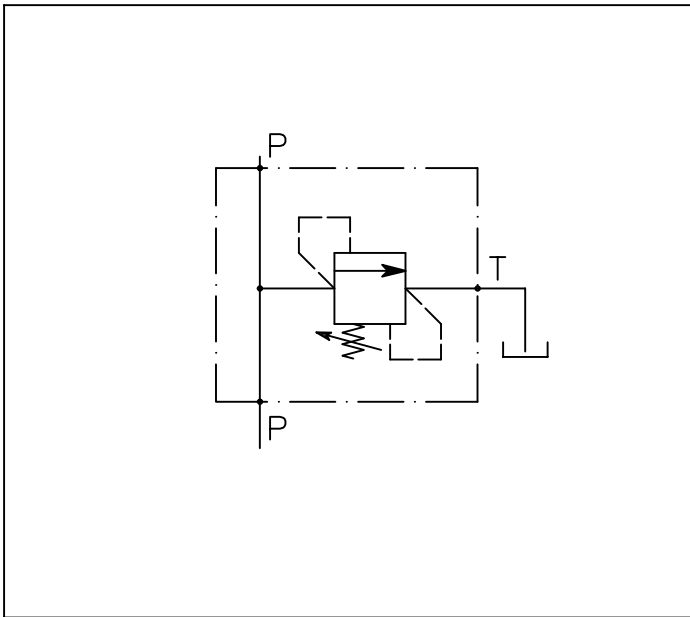


VALVOLA DI MASSIMA PRESSIONE A CARTUCCIA AD AZIONE DIRETTA CON OTTURATORE CONICO E COLLETTORE IN LINEA, SERIE "VMP-20".
 CARTRIDGE RELIEF, DIRECT ACTING POPPET TYPE WITH IN LINE BODY, "VMP-20" SERIES.



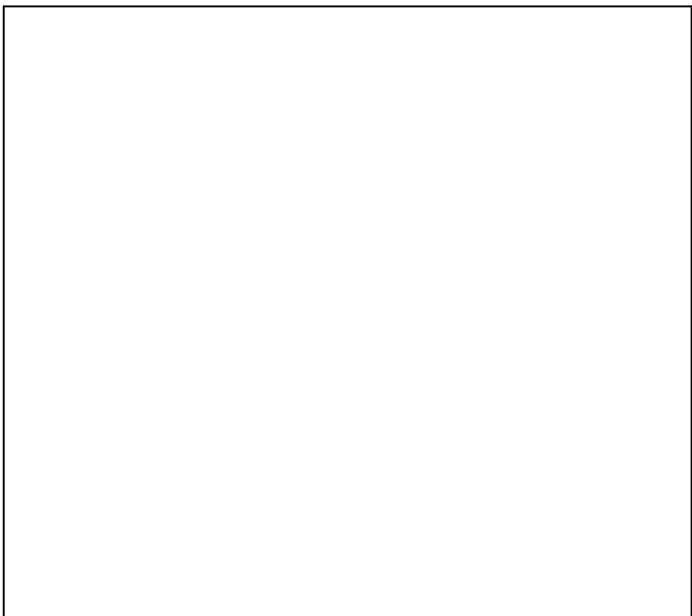
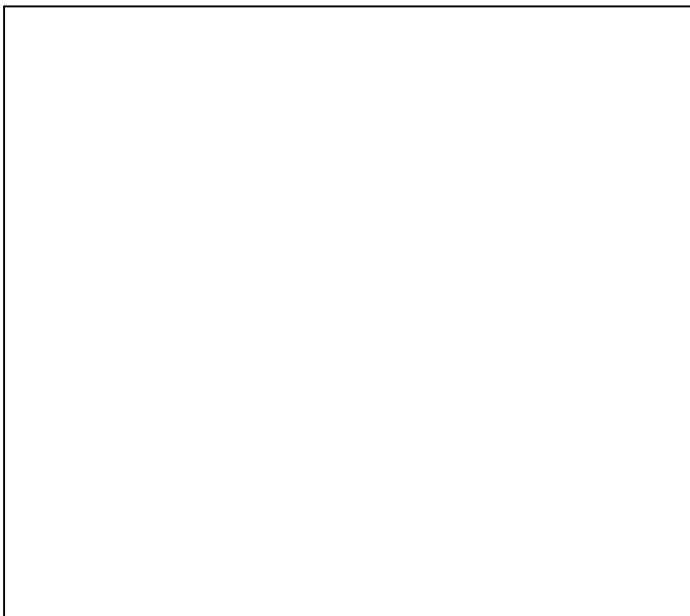
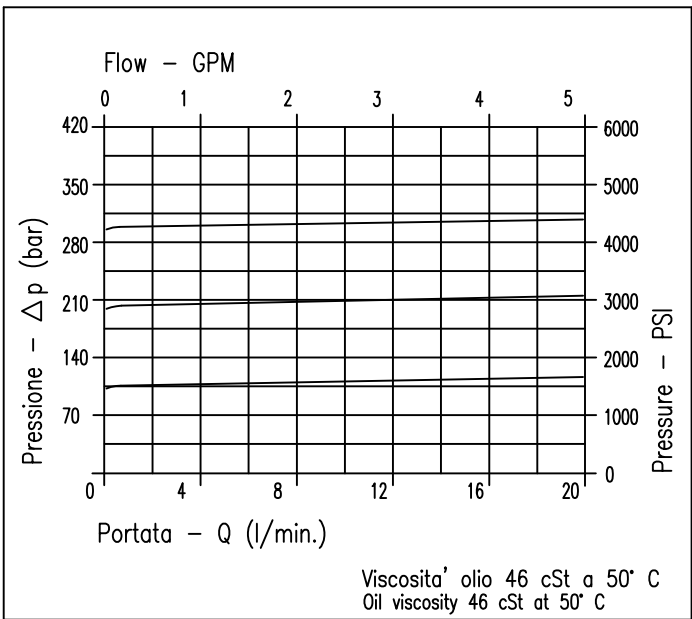
Valvole idrauliche e componenti integrati
 Hydraulic valves and integrated components
 Calvenzano (Bg) - ITALY

VMP-20-...-C-...-L



CARATTERISTICHE - PERFORMANCES

Luce nominale Rated size	DN	6
Portata max Max flow-rate	l/min-GPM	20 - 5.3
Pressione di lavoro max Max working pressure		350 bar 5075 PSI
Pressione max di taratura Max setting pressure		350 bar 5075 PSI
Temperatura ambiente Room temperature	°C	-30 +50
Temperatura olio Oil temperature	°C	-30 +80
Filtraggio consigliato Recommended Filtration	micron	30 ÷ 50
Peso Weight	1/4" GAS Kg	0.323
Peso Weight	3/8" GAS Kg	0.313



DIMENSIONI, INGOMBRI, CODICI DI ORDINAZIONE
 OVERALL DIMENSIONS AND ORDERING CODE



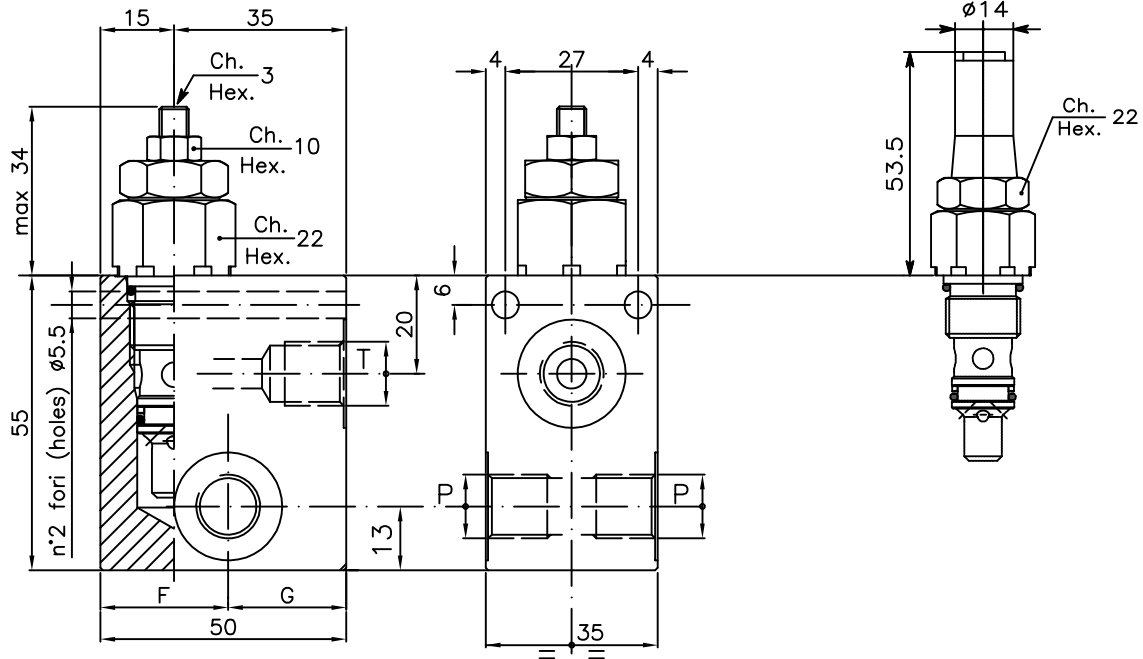
Valvole idrauliche e componenti integrati
 Hydraulic valves and integrated components
 Calvenzano (Bg) - ITALY

VMP-20-...-C-...-L

REGOLAZIONE
 ADJUSTMENT →

Grano Dowel
 (X)

Piombata Sealed
 (K)



Regolazione Adjustment	
Grano Dowel	X
Piombata Sealed	K

SIGLA VALVOLA VALVE CODE	Campo taratura 5 ÷ 100 bar (Colore blu) Setting range 5 ÷ 100 bar (Colour blue)		Campo taratura 10 ÷ 210 bar (Colore verde) Setting range 10 ÷ 210 bar (Colour green)		Campo taratura 20 ÷ 350 bar (Colore giallo) Setting range 20 ÷ 350 bar (Colour yellow)		F	G	Attacchi Part size P-T GAS (BSPP)
	Taratura standard (Q=5 l/1') Std. bar setting (mode at 5 l/1') 70 bar	Incr. press. bar giro/vite Pressure rise turn of screw (--)	Taratura standard (Q=5 l/1') Std. bar setting (mode at 5 l/1') 140 bar	Incr. press. bar giro/vite Pressure rise turn of screw (--)	Taratura standard (Q=5 l/1') Std. bar setting (mode at 5 l/1') 280 bar	Incr. press. bar giro/vite Pressure rise turn of screw (--)			
VMP-20- *-C-14-L	011		088		089		26	24	1/4"

0 0 2 0 0
 CODICE ORDINAZIONE
 ORDERING CODE

Collettore in Alluminio
 Aluminum Manifold