

**VALVOLA DI MASSIMA PRESSIONE  
A CARTUCCIA AD AZIONE DIRETTA  
CON PISTONCINO GUIDATO  
CON COLLETTORE IN LINEA**

**LUEN**

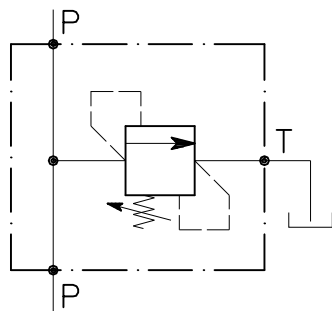
**HYDRAULIC VALVES AND  
INTEGRATED COMPONENTS**

s.r.l.

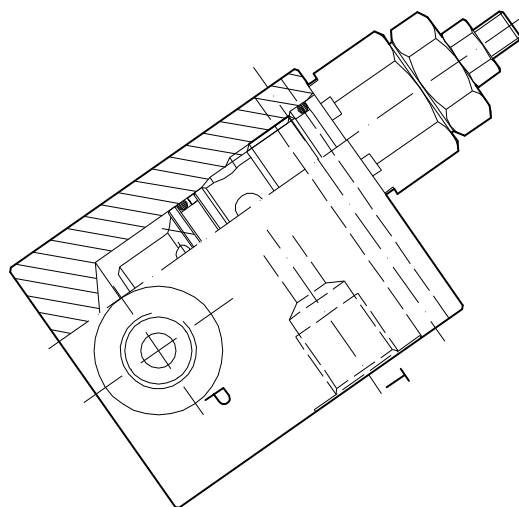
ITALY

**VMP/20-.../C-...-L**

**SCHEMA DI FUNZIONAMENTO**

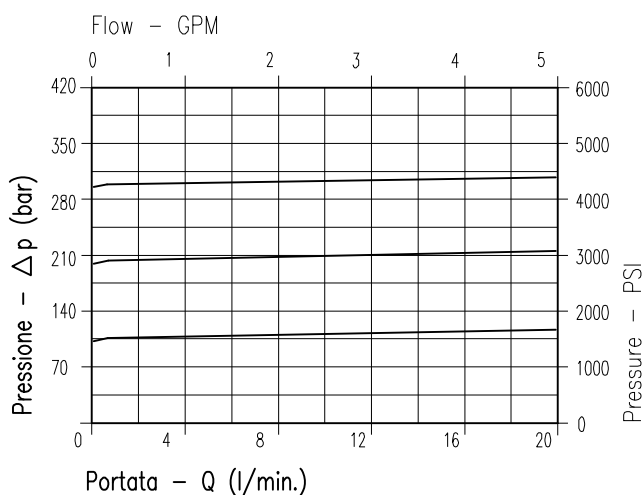


**CRITERI PROGETTUALI**



**CARATTERISTICHE - PERFORMANCES**

Luce nominale <i>Rated size</i>	DN	6
Portata max <i>Max flow-rate</i>	l/min-GPM	20 - 5.3
Pressione di lavoro max <i>Max working pressure</i>		450 bar 6525 PSI
Pressione max di taratura <i>Max setting pressure</i>		350 bar 5075 PSI
Rapporto di pilotaggio <i>Pilot ratio</i>		.
Temperatura ambiente <i>Room temperature</i>	°C	-30 +50
Temperatura olio <i>Oil temperature</i>	°C	-30 +80
Filtraggio consigliato <i>Filtration</i>	micron	30 ÷ 50
Coppia di serraggio <i>Tightening torque</i>	Nm	.
Peso <i>Weight</i>	Kg	.



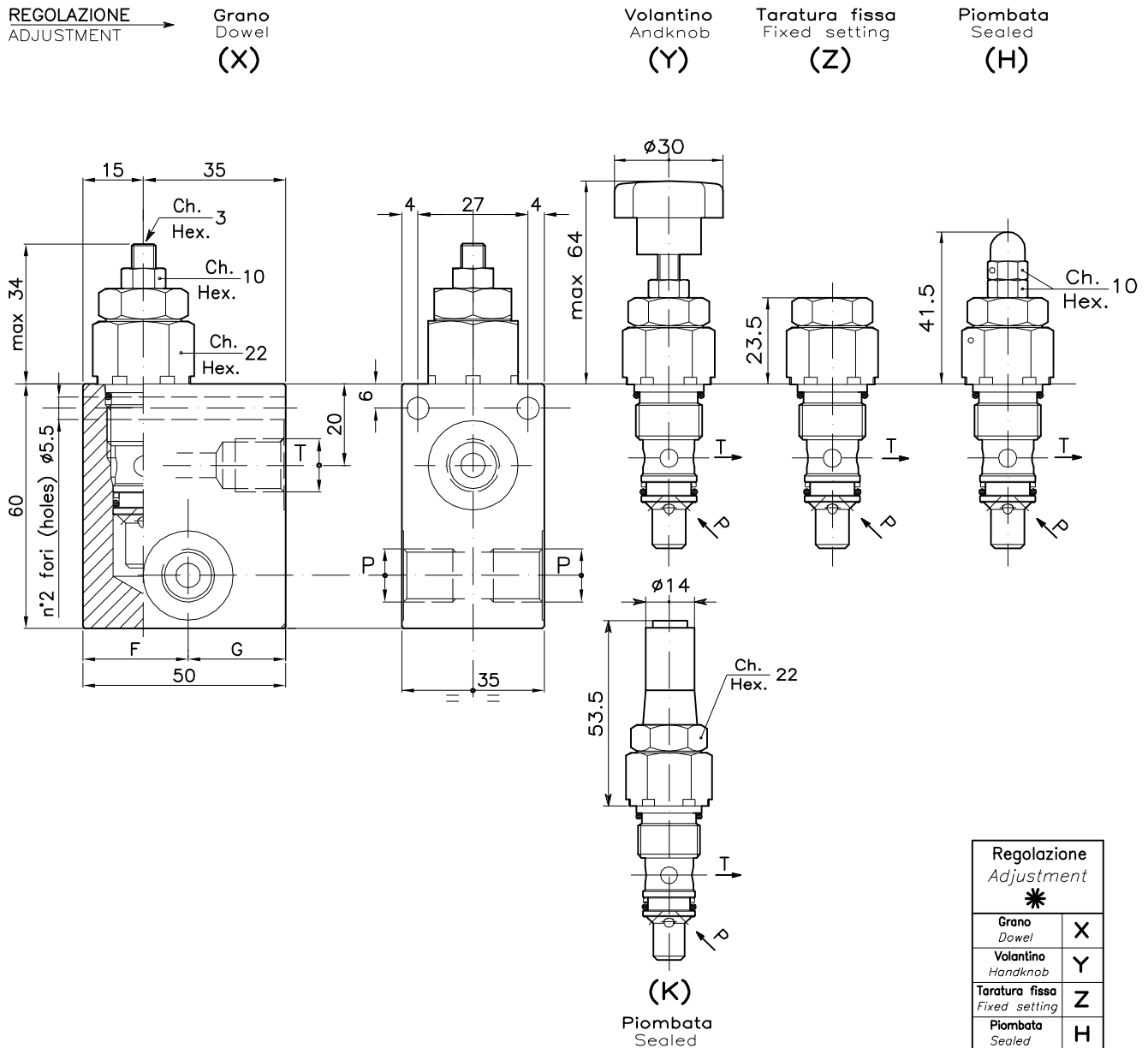
Viscosita' olio 46 cSt a 50° C  
Oil viscosity 46 cSt at 50° C

SOLUZIONI DI PRODUZIONE NECESSARIE  
PER LA SCELTA DEL PRODOTTO  
E RELATIVA DEFINIZIONE DEL  
CODICE D'ORDINAZIONE

**LUEN**

HYDRAULIC VALVES AND  
INTEGRATED COMPONENTS  
s.r.l.  
ITALY

VMP-20-...-C-...-L



Regolazione Adjustment	
*	
Grano Dowel	X
Volantino Handknob	Y
Taratura fissa Fixed setting	Z
Piombata Sealed	H
Piombata Sealed	K

SIGLA VALVOLA VALVE CODE	Campo taratura 5 + 100 bar (Colore blu) Setting range 5 + 100 bar (Colour blue)		Campo taratura 10 + 210 bar (Colore verde) Setting range 10 + 210 bar (Colour green)		Campo taratura 20 + 350 bar (Colore giallo) Setting range 20 + 350 bar (Colour yellow)		F	G	Attacchi Port size P-T GAS (BSP)
	Taratura standard (Q=5 l/1') Std. bar setting (mode at 5 l/1')	Incr. press. bar giro/vite Press. increase bar/turn (56)	Taratura standard (Q=5 l/1') Std. bar setting (mode at 5 l/1')	Incr. press. bar giro/vite Press. increase bar/turn (76)	Taratura standard (Q=5 l/1') Std. bar setting (mode at 5 l/1')	Incr. press. bar giro/vite Press. increase bar/turn (138)			
VMP-20-*C-14-L	011		088		089		26	24	1/4"
VMP-20-*C-38-L	012		093		094		28	22	3/8"

0 0 2 0 0  
CODICE ORDINAZIONE  
ORDERING CODE