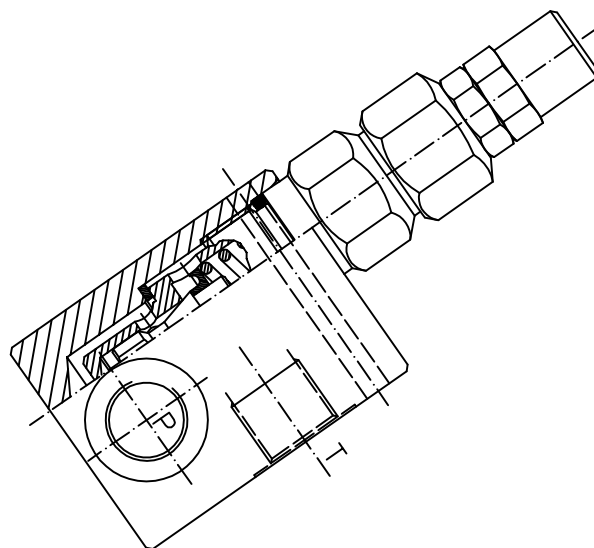
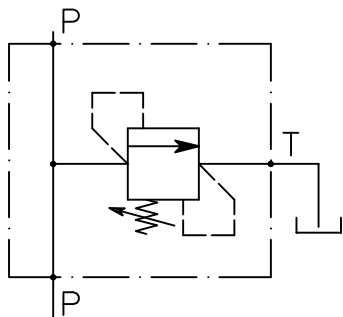


VALVOLA DI MASSIMA PRESSIONE A CARTUCCIA  
AD AZIONE DIRETTA CON OTTURATORE CONICO  
E COLLETTORE IN LINEA, SERIE "VMP-35".  
CARTRIDGE RELIEF, DIRECT ACTING POPPET  
TYPE WITH IN LINE BODY, "VMP-35" SERIES.



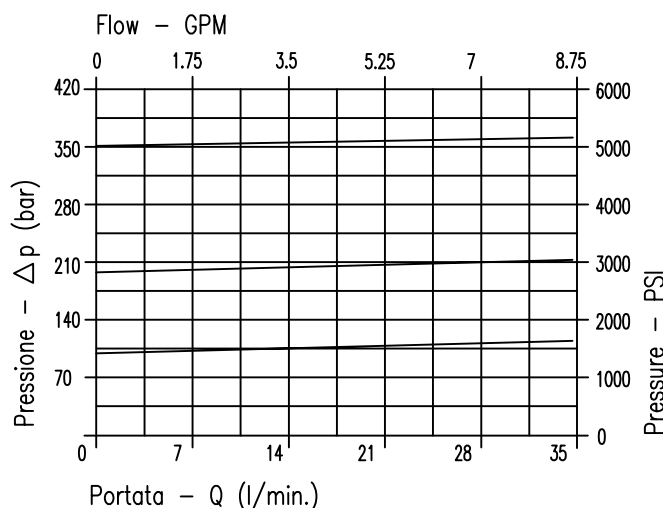
Valvole idrauliche e componenti integrati  
Hydraulic valves and integrated components  
Calvenzano (Bg) - ITALY

VMP-35-...-C-...-L



CARATTERISTICHE - PERFORMANCES

Luca nominale Rated size	DN	8
Portata max Max flow-rate	l/min-GPM	35 - 9.2
Pressione di lavoro max Max working pressure		350 bar 5075 PSI
Pressione max di taratura Max setting pressure		350 bar 5075 PSI
Temperatura ambiente Room temperature	°C	-30 +50
Temperatura olio Oil temperature	°C	-30 +80
Filtraggio consigliato Recommended Filtration	micron	30 ÷ 50
Peso Weight	3/8" GAS Kg	0.522
Peso Weight	1/2" GAS Kg	0.505



Viscosita' olio 46 cSt a 50 C°  
Oil viscosity 46 cSt at 50 C°

DIMENSIONI, INGOMBRI, CODICI DI ORDINAZIONE  
OVERALL DIMENSIONS AND ORDERING CODE



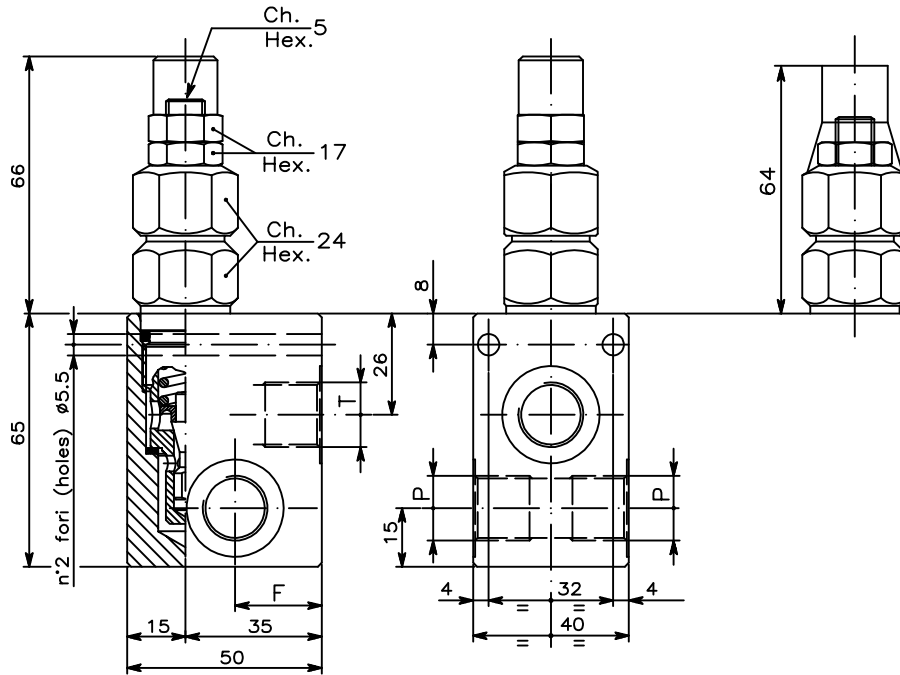
Valvole idrauliche e componenti integrati  
Hydraulic valves and integrated components  
Calvenzano (Bg) - ITALY

VMP-35-...-C-...-L

REGOLAZIONE  
ADJUSTMENT →

Grano  
Dowel  
(X)

Piombata  
Sealed  
(K)



Regolazione Adjustment	
Grano Dowel	X
Piombata Sealed	K

SIGLA VALVOLA VALVE CODE	Campo taratura 5 ÷ 100 bar (Colore blu) Setting range 5 ÷ 100 bar (Colour blue)		Campo taratura 10 ÷ 210 bar (Colore verde) Setting range 10 ÷ 210 bar (Colour green)		Campo taratura 20 ÷ 350 bar (Colore giallo) Setting range 20 ÷ 350 bar (Colour yellow)		F	Attacchi Port size P-T GAS (BSPP)
	Taratura standard (Q=5 l/1') Std. bar setting (mode at 5 l/1')	Incr. press. bar giro/vite Pressure rise turn of screw	Taratura standard (Q=5 l/1') Std. bar setting (mode at 5 l/1')	Incr. press. bar giro/vite Pressure rise turn of screw	Taratura standard (Q=5 l/1') Std. bar setting (mode at 5 l/1')	Incr. press. bar giro/vite Pressure rise turn of screw		
VMP-35- * -C-38-L	015	80 bar	133	180 bar	134	320 bar	22	3/8"
VMP-35- * -C-12-L	016	80 bar	138	180 bar	139	320 bar	20	1/2"

0 0 2 0 0  
CODICE ORDINAZIONE  
ORDERING CODE

Collettore in Alluminio  
Aluminum manifold