

**VALVOLA DI MASSIMA PRESSIONE
A CARTUCCIA AD AZIONE DIRETTA
CON PISTONCINO GUIDATO
CON COLLETTORE IN LINEA**

LUEN

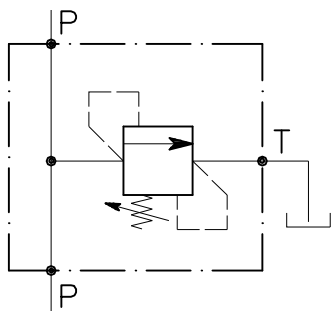
**HYDRAULIC VALVES AND
INTEGRATED COMPONENTS**

s.r.l.

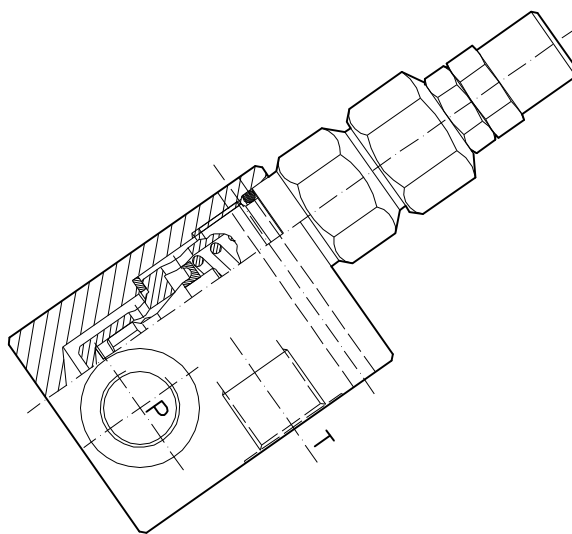
ITALY

VMP-35-...-C-...-L

SCHEMA DI FUNZIONAMENTO

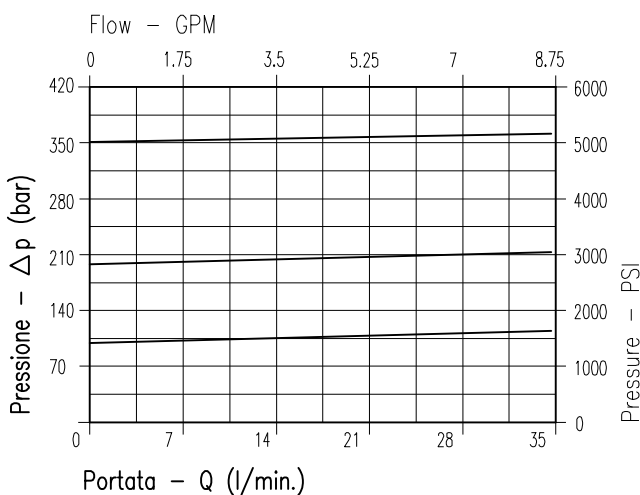


CRITERI PROGETTUALI



CARATTERISTICHE - PERFORMANCES

Luce nominale <i>Rated size</i>	DN	8
Portata max <i>Max flow-rate</i>	l/min-GPM	35 - 9.2
Pressione di lavoro max <i>Max working pressure</i>		450 bar 6525 PSI
Pressione max di taratura <i>Max setting pressure</i>		350 bar 5075 PSI
Rapporto di pilotaggio <i>Pilot ratio</i>		.
Temperatura ambiente <i>Room temperature</i>	°C	-30 +50
Temperatura olio <i>Oil temperature</i>	°C	-30 +80
Filtraggio consigliato <i>Filtration</i>	micron	30 ÷ 50
Coppia di serraggio <i>Tightening torque</i>	Nm	.
Peso <i>Weight</i>	Kg	.



Viscosita' olio 46 cSt a 50 C°
Oil viscosity 46 cSt at 50 C°

NOTE:

SOLUZIONI DI PRODUZIONE NECESSARIE
PER LA SCELTA DEL PRODOTTO
E RELATIVA DEFINIZIONE DEL
CODICE D'ORDINAZIONE

LUEN

HYDRAULIC VALVES AND
INTEGRATED COMPONENTS
s.r.l.
ITALY

VMP-35-...-C-...-L

REGOLAZIONE
ADJUSTMENT

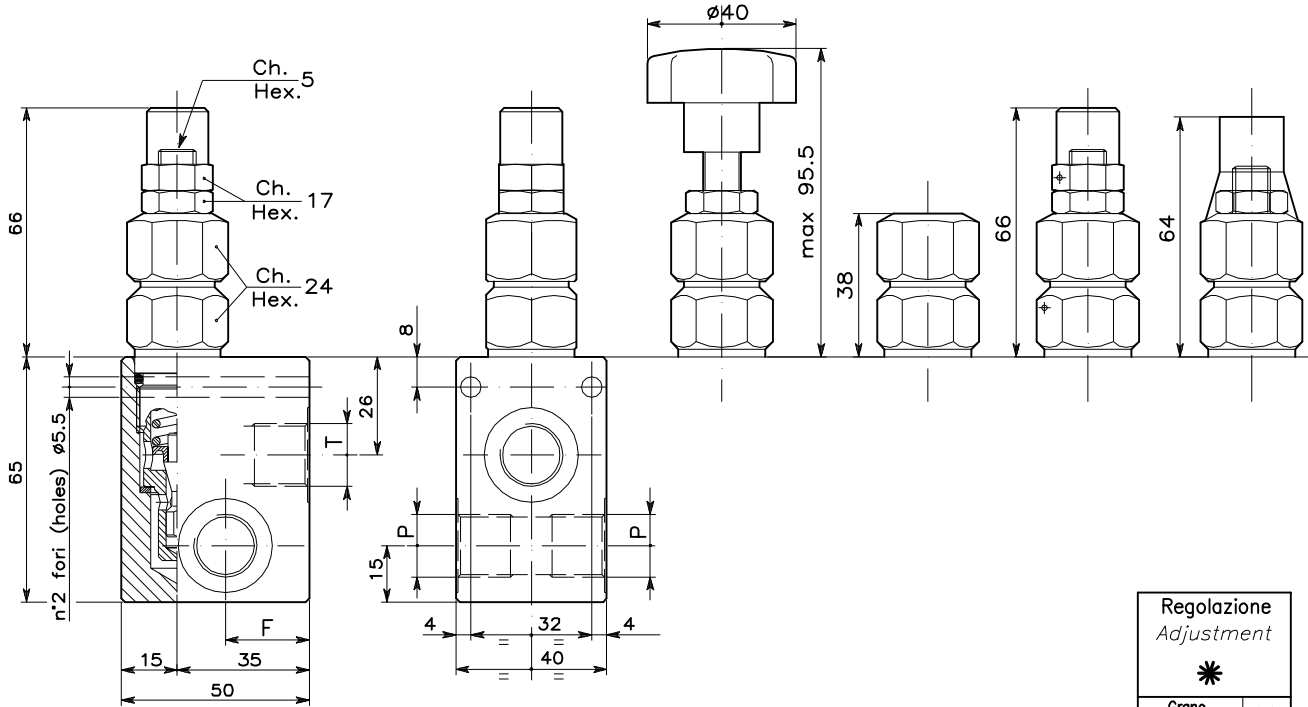
Grano
Dowel
(X)

Volantino
Andknob
(Y)

Taratura fissa
Fixed setting
(Z)

Piombata
Sealed
(H)

Piombata
Sealed
(K)



Regolazione Adjustment	
*	
Grano Dowel	X
Volantino Handknob	Y
Taratura fissa Fixed setting	Z
Piombata Sealed	H
Piombata Sealed	K

SIGLA VALVOLA VALVE CODE	Campo taratura 5 ÷ 100 bar (Colore blu) Setting range 5 ÷ 100 bar (Colour blue)		Campo taratura 10 ÷ 210 bar (Colore verde) Setting range 10 ÷ 210 bar (Colour green)		Campo taratura 20 ÷ 350 bar (Colore giallo) Setting range 20 ÷ 350 bar (Colour yellow)		F	Attacchi Port size P-T GAS (BSP)
	Taratura standard (Q=5 l/1') Std. bar setting (made at 5 l/1') 80 bar	Incr. press. bar giro/vite Press. increase bar/turn (56)	Taratura standard (Q=5 l/1') Std. bar setting (made at 5 l/1') 180 bar	Incr. press. bar giro/vite Press. increase bar/turn (76)	Taratura standard (Q=5 l/1') Std. bar setting (made at 5 l/1') 320 bar	Incr. press. bar giro/vite Press. increase bar/turn (138)		
VMP-35- *-C-38-L	015		133		134		26	3/8"
VMP-35- *-C-12-L	016		138		139		28	1/2"

0 0 2 0 0
CODICE ORDINAZIONE
ORDERING CODE