

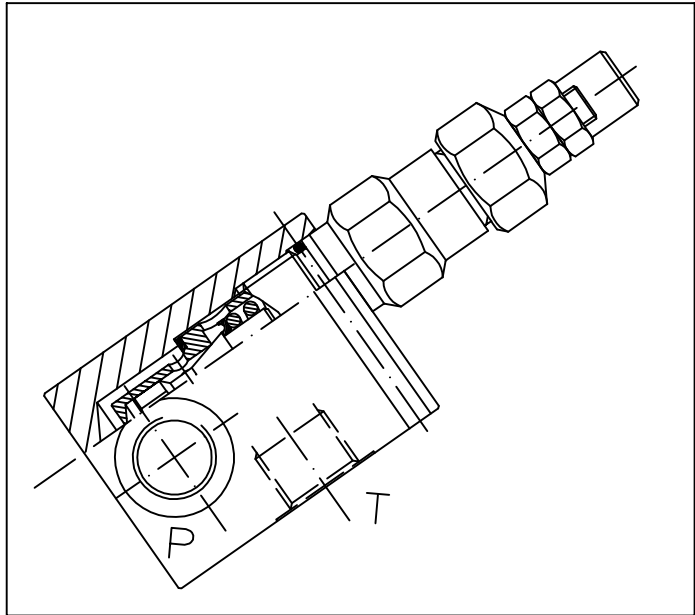
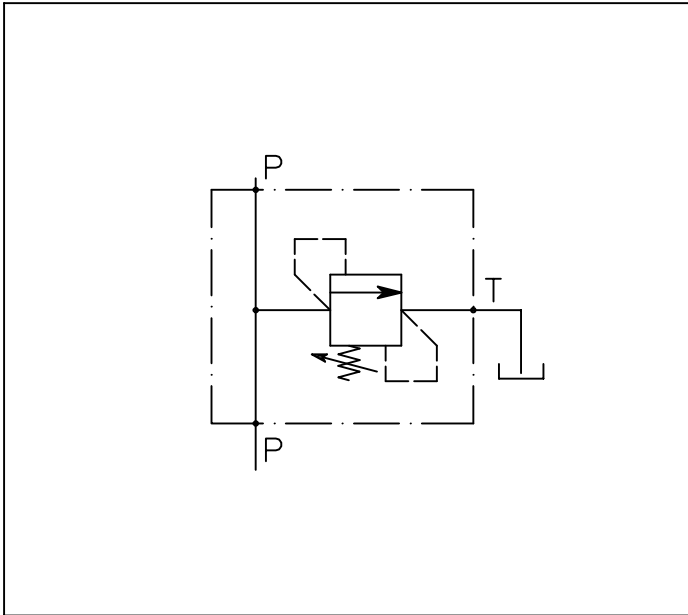
VALVOLA DI MASSIMA PRESSIONE A CARTUCCIA
AD AZIONE DIRETTA CON OTTURATORE CONICO
E COLLETTORE IN LINEA, SERIE "VMP-80".
CARTRIDGE RELIEF, DIRECT ACTING POPPET
TYPE WITH IN LINE BODY, "VMP-80" SERIES.



Valvole idrauliche e componenti integrati
Hydraulic valves and integrated components

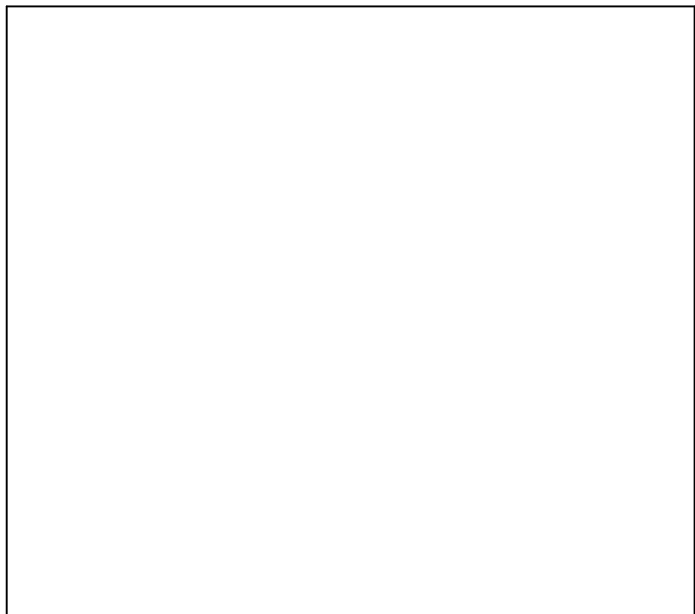
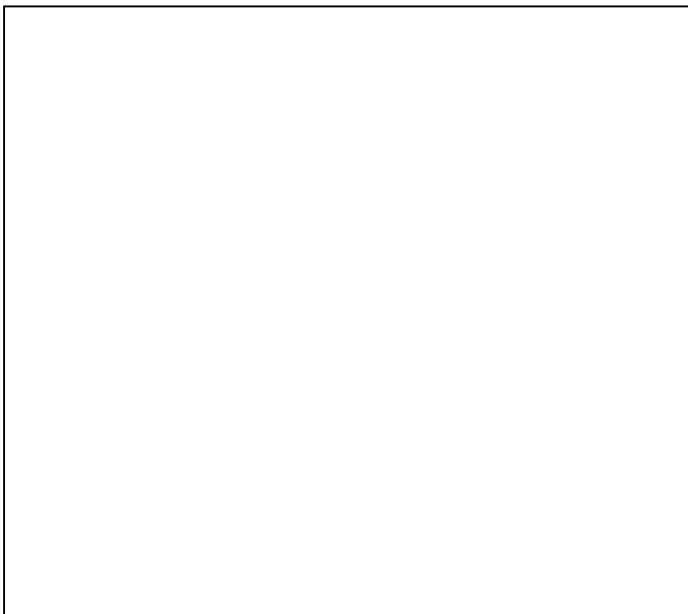
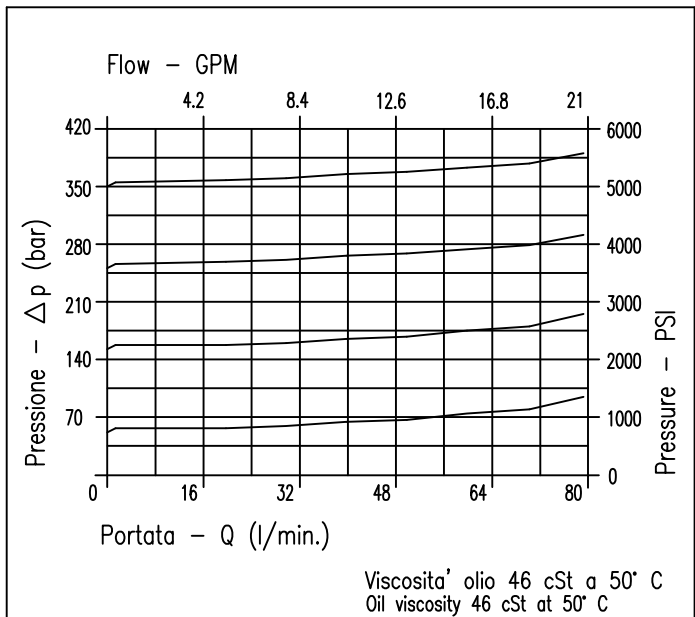
Calvenzano (Bg) - ITALY

VMP-80-...-C-...-L



CARATTERISTICHE - PERFORMANCES

Luca nominale Rated size	DN	11
Portata max Max flow-rate	l/min-GPM	80 - 21
Pressione di lavoro max Max working pressure		350 bar 5075 PSI
Pressione max di taratura Max setting pressure		350 bar 5075 PSI
Temperatura ambiente Room temperature	°C	-30 +50
Temperatura olio Oil temperature	°C	-30 +80
Filtraggio consigliato Recommended Filtration	micron	30 ÷ 50
Peso Weight	1/2" GAS Kg	0.911
Peso Weight	3/4" GAS Kg	0.873



DIMENSIONI, INGOMBRI, CODICI DI ORDINAZIONE
OVERALL DIMENSIONS AND ORDERING CODE



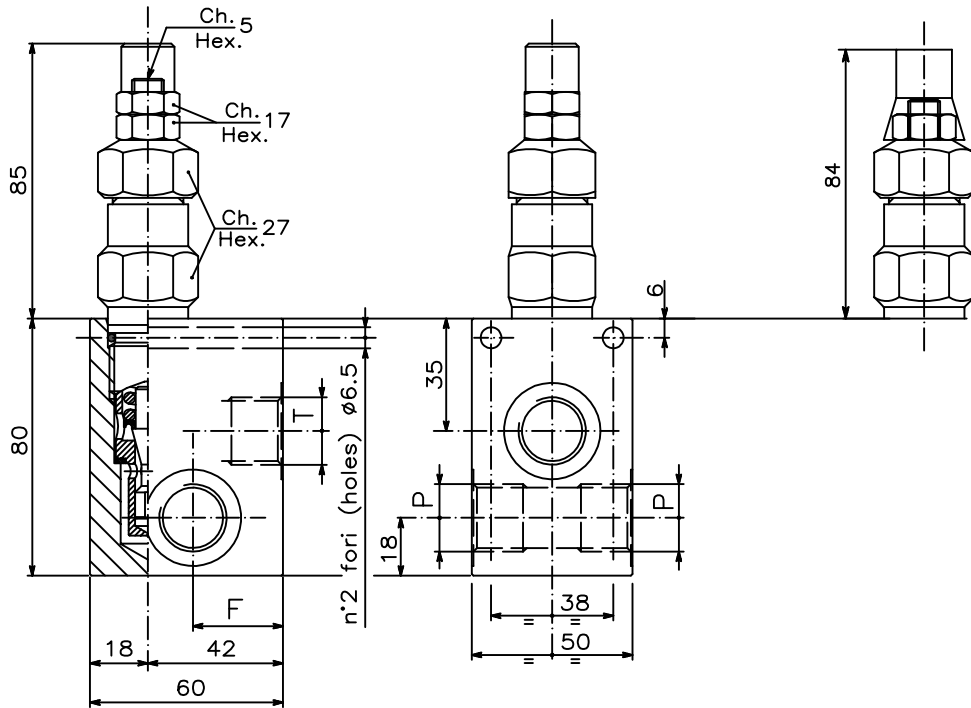
Valvole idrauliche e componenti integrati
Hydraulic valves and integrated components
Calvenzano (Bg) - ITALY

VMP-80-...-C-...-L

REGOLAZIONE
ADJUSTMENT →

Grano
Dowel
(X)

Piombata
Sealed
(K)



Campo taratura 5 ± 50 bar (Colore blu) Setting range 5 ± 50 bar (Colour blue)	Campo taratura 5 ± 100 bar (Colore nero) Setting range 5 ± 100 bar (Colour black)	Campo taratura 10 ± 150 bar (Colore verde) Setting range 10 ± 150 bar (Colour green)	Campo taratura 25 ± 250 bar (Colore giallo) Setting range 25 ± 250 bar (Colour yellow)	Campo taratura 40 ± 350 bar (Colore rosso) Setting range 40 ± 350 bar (Colour red)
--	--	---	---	---

SIGLA VALVOLA VALVE CODE	Taratura standard (Q=5 l/1') Std. bar setting (mode at 5 l/1')		Incr. press. bar giro/vite Pressure rise turn of screw		Taratura standard (Q=5 l/1') Std. bar setting (mode at 5 l/1')		Incr. press. bar giro/vite Pressure rise turn of screw		Taratura standard (Q=5 l/1') Std. bar setting (mode at 5 l/1')		Incr. press. bar giro/vite Pressure rise turn of screw		Taratura standard (Q=5 l/1') Std. bar setting (mode at 5 l/1')		Incr. press. bar giro/vite Pressure rise turn of screw		F	Attacchi Port size P-T GAS (BSPP)
	40 bar	(9)	80 bar	(25)	120 bar	(45)	210 bar	(70)	280 bar	(120)								
VMP-80-*C-12-L	023		199		200		201		202		28	1/2"						
VMP-80-*C-34-L	024		208		209		210		211		26	3/4"						

0 0 2 0 0
CODICE ORDINAZIONE
ORDERING CODE

Grano Dowel	X
Piombata Sealed	K
Regolazione Adjustment	*

Collettore in Alluminio
Aluminum manifold