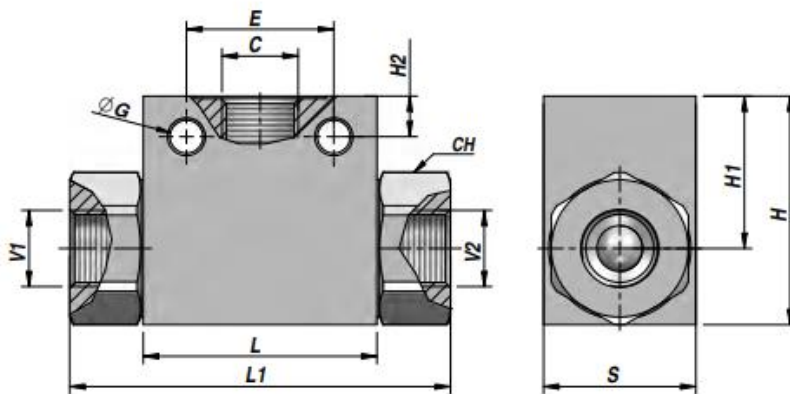
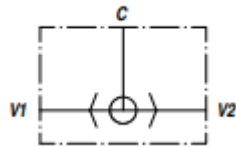
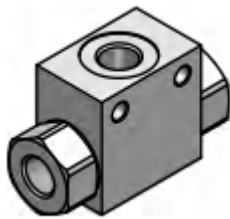


CC.030620



C BSP	V1 - V2 BSP	Q MAX l/min	P MAX bar	Typo Type	L	L1	ØG	E	H2	CH	H1	H	S	kg
1/2"	1/2"	90	350	VU/SF 030	57	94	5.5	36	9.0	30	32.0	50	35	0,74