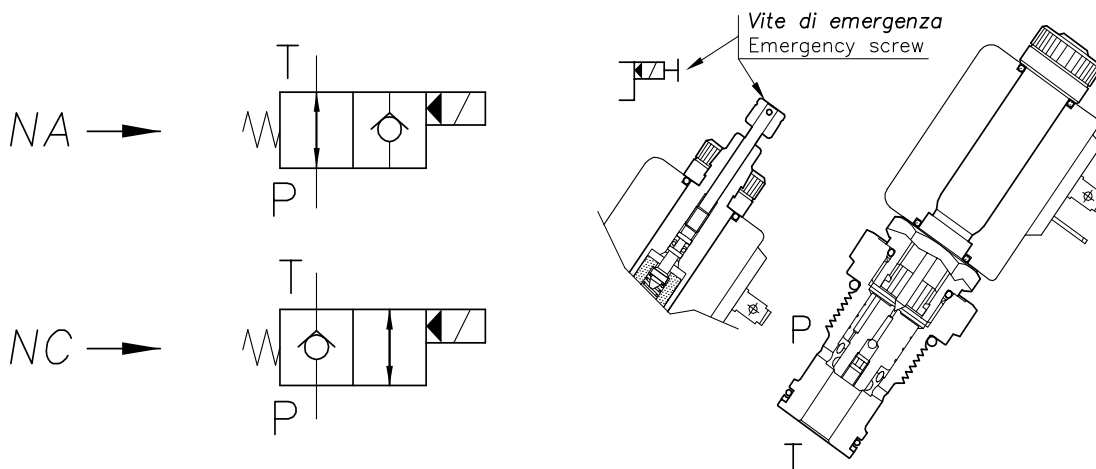


VE-...-80-102L-34GAS-...



CARATTERISTICHE

Luce nominale	DN 9
Portata min/max	1/80 l/min - 0.26/21.1 GPM
Pressione max.	300 bar - 4350 PSI
Voltaggio minimo	90% della tens. nom. / of nominal tension
Temperatura ambiente	-30°C + 50°C
Temperatura olio	-30°C + 80°C
Filtraggio consigliato	25 micron
Coppia di serraggio	47 Nm
Peso	0.250 Kg

PERFORMANCE

Rated size
Min/max flow-rate
Max pressure
Min. operating voltage
Room temperature
Oil temperature
Recommended filtration
Tightening torque
Weight

AVVERTENZE:

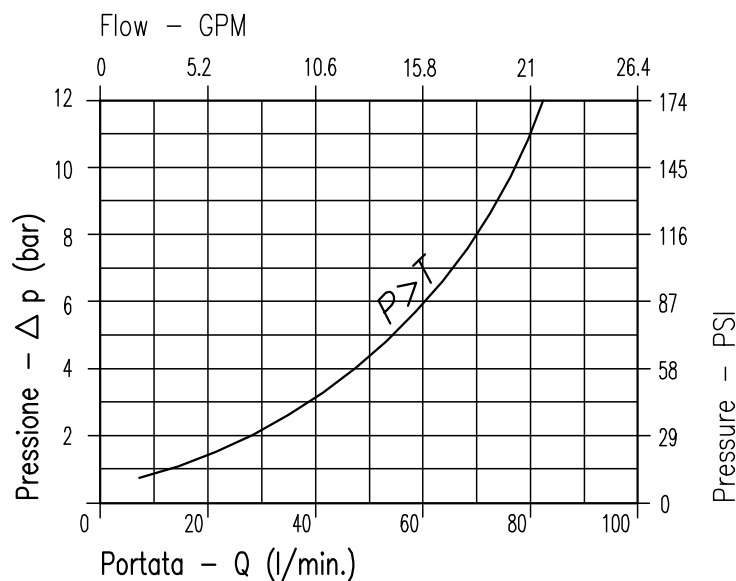
Cartucce NA (normalmente aperte): tutte le cartucce NA sono progettate per funzionare con alimentazione continua; per il funzionamento in corrente alternata occorre usare una bobina di tipo RAC, che accetta tensioni raddrizzate, e un connettore con raddrizzatore.

Magneti: la potenza allo spunto dei magneti in tensione continua è circa 3,5 volte maggiore della potenza operativa.

WARNING:

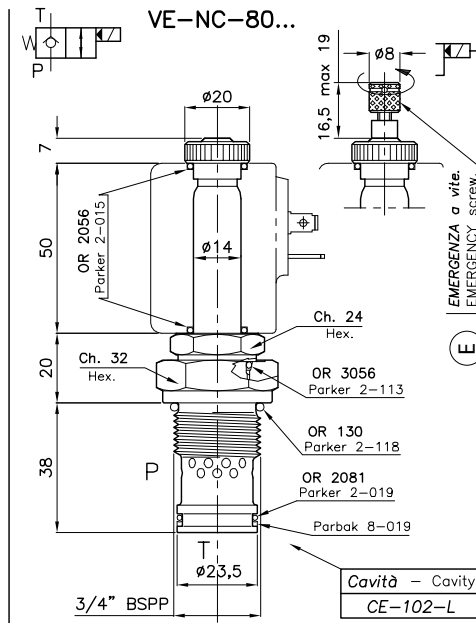
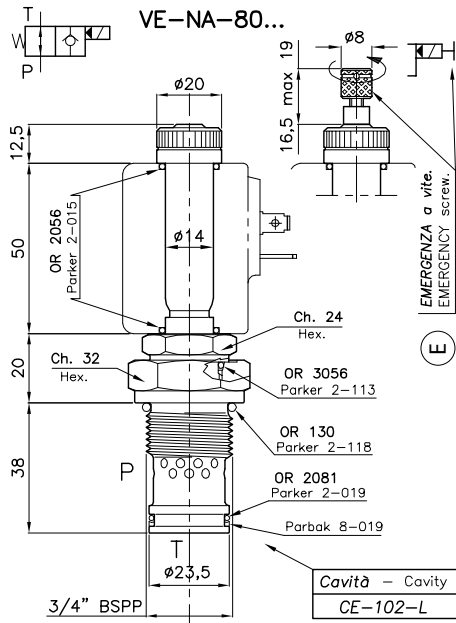
NA cartridges (normally open): all the NA cartridges are designed to work with D.C. power supply. To work with A.C. power supply you have to use a RAC solenoid, which works with rectified power supply, and a connector with rectifier.

Coils: the power consumption at the starting for coils working in D.C. power supply is about 3,5 times higher than the normal operating power consumption.

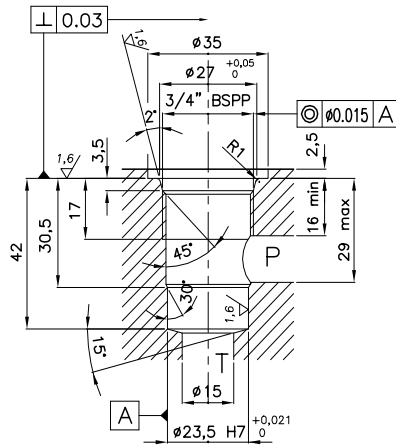


Viscosità olio 46 cSt a 50°C
Oil viscosity 46 cSt at 50°C

ELETTROVALVOLA A CARTUCCIA A 2 VIE PILOTATA SOLENOID PILOT OPERATED VALVE, POPPET 2-WAY CARTRIDGE STYLE



CAVITA' CAVITY CE.102.L



Si raccomanda l'esatta esecuzione della sede
The valve seat should be perfectly tooled

DIMENSIONI DIMENSIONS

NUMERO VALVOLA MODEL NUMBER	Cavità Cavity	Note Notes	Magnete Coil	Collettore Body
554	CE-102-L	Norm. aperta Normally open	vedi diam. tubo see diam. tube	vedi cavità see cavity
555	CE-102-L	Norm. chiusa Normally closed	vedi diam. tubo see diam. tube	vedi cavità see cavity

CODICE DI ORDINAZIONE HOW TO ORDER

005	554	E	0	0
Modello valvola / Model Number		Emergenza a vite Emergency screw		
554		O Normale - Standard		
555		E Emergenza a vite - Emergency screw		