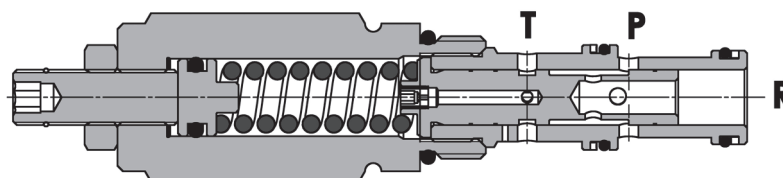
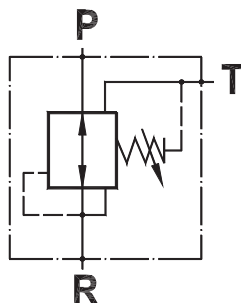


Valvola di riduzione pressione, azione diretta con relief incorporata
Pressure reducing valve, direct acting with reverse relief

Rev.03-2010/09



SPECIFICHE TECNICHE

Materiali: cartuccia in acciaio zincato, parti interne in acciaio trattato termicamente. Corpo (versione CB) in lega di alluminio (o acciaio su richiesta).

Portata: 30 l/min

Taratura max.: 180 bar

Pressione max.: 350 bar (250 bar versione CB std)

Pressione differenziale max. tra R e P: 210 bar

Regolazione pressione: mediante vite o volantino

Coppia di serraggio in cavità: 60 Nm

Cavità: 33103 (vedere sezione X)

Peso cartuccia: 0,240 Kg

Peso cartuccia con blocco: 0,650 Kg (std) - 1,200 Kg (ver.S)

TECHNICAL SPECIFICATIONS

Materials: cartridge in steel zinc plated, internal parts are in hardened steel. Body (CB version) is in high strength aluminium alloy (or zinc plated steel on request).

Rated flow: 30 l/min

Max. setting: 180 bar

Max. inlet pressure: 350 bar (250 bar, std CB version)

Max. differential pressure between R and P: 210 bar

Adjustment means: leakproof screw or handknob

Installation torque: 60 Nm

Cavity: 33103 (see section X)

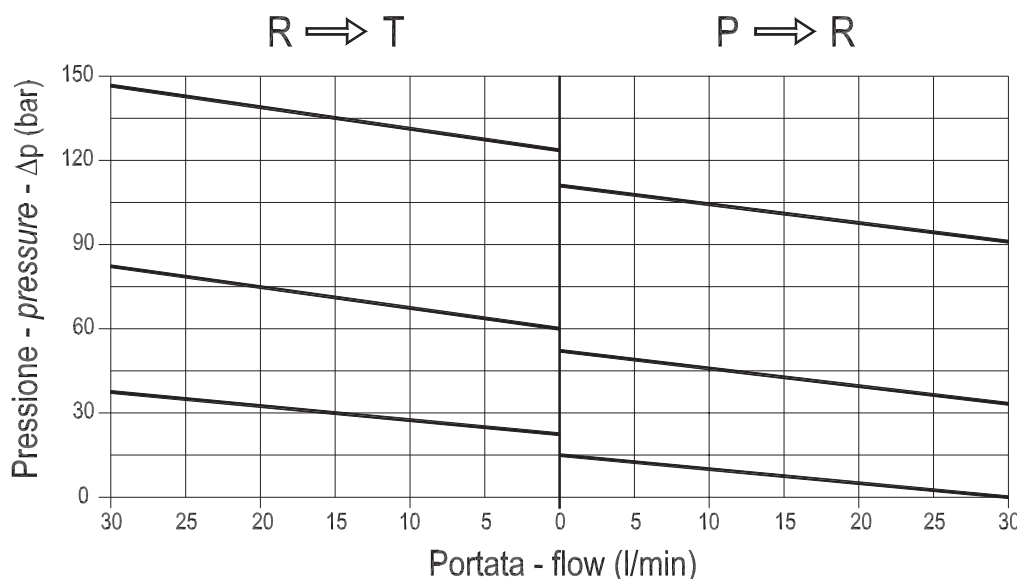
Cartridge weight: 0,240 Kg

Cartridge with body weight: 0,650 Kg (std) - 1,200 Kg (ver.S)

DIAGRAMMA PERDITE DI CARICO - PRESSURE DROP CURVES

Viscosità olio 24 mm²/sec. (3,5 °E)
 Temperatura 50 °C

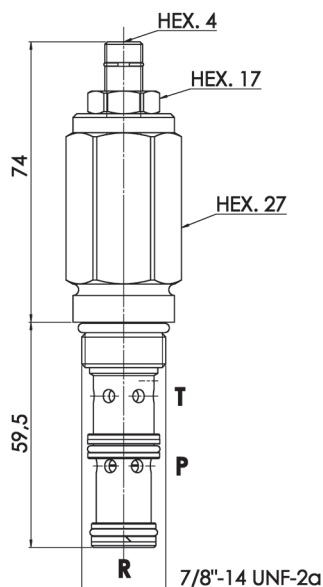
Oil viscosity 24 mm²/sec. (3,5 °E)
 Temperature 50 °C



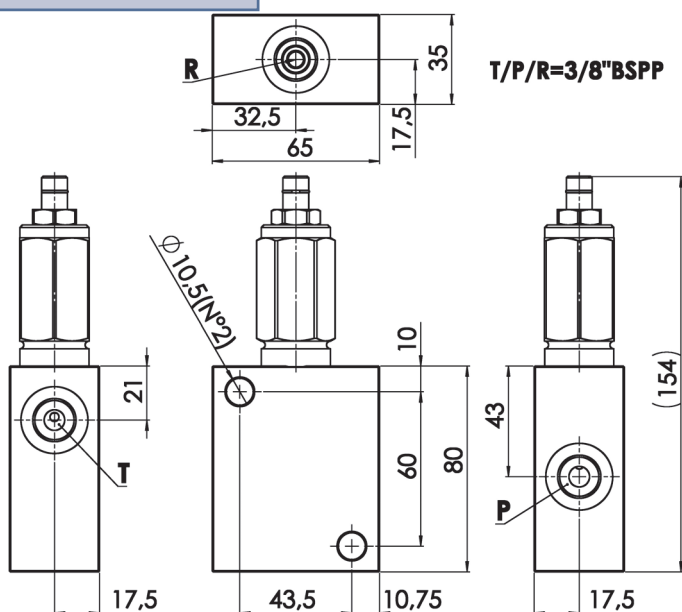
Valvola di riduzione pressione, azione diretta con relief incorporata
Pressure reducing valve, direct acting with reverse relief

Rev.03-2010/09

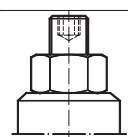
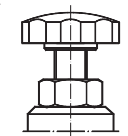
FPRP D 30 C P



FPRP D 30 CB P 3/8



MOLLE - SPRINGS				*
Codice Code	Campo taratura min.-max. bar Adjustable pressure range bar	Increment. press. bar/giro vite Pressure increase bar/turn	Taratura standard bar Standard setting bar	Colore Color
05	5 - 35	3	5	Bianco White
10	10 - 60	5.5	10	Giallo Yellow
20	15 - 100	10	15	Verde Green
35	35 - 180	20	35	Rosso Red

REGOLAZIONI - ADJUSTMENTS		*
Codice Code	Tipo - Type	
P	Vite esterna con esagono incassato Leakproof hex. socket screw	
R	Volantino e dado Handknob and locknut	

ESEMPIO DI ORDINAZIONE - ORDERING CODE EXAMPLE

F P R P D 3 0 C B P 3 / 8 S 0 5

* C: solo cartuccia - only cartridge
 CB: cartuccia con corpo - cartridge and body

* P/R:
 Regolazioni - Adjustments

"05" / "10" / "20" / "35":
 Campi di taratura pressione *
 Adjustable pressure range

Materiale blocco: omettere se alluminio, S=acciaio *
 Body material: omit if aluminium, S= steel