

**VALVOLE ELETTRICHE 2 VIE PILOTATE NORMALMENTE CHIUSE**  
*2 way pilot operated solenoid valves, normally closed*

**VE1-NC**

DENOMINAZIONE VALVOLA  
*Valve denomination*

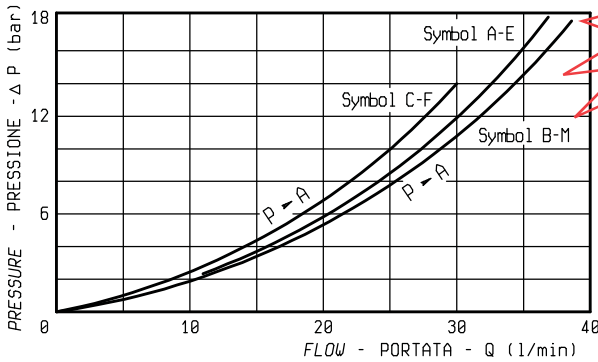
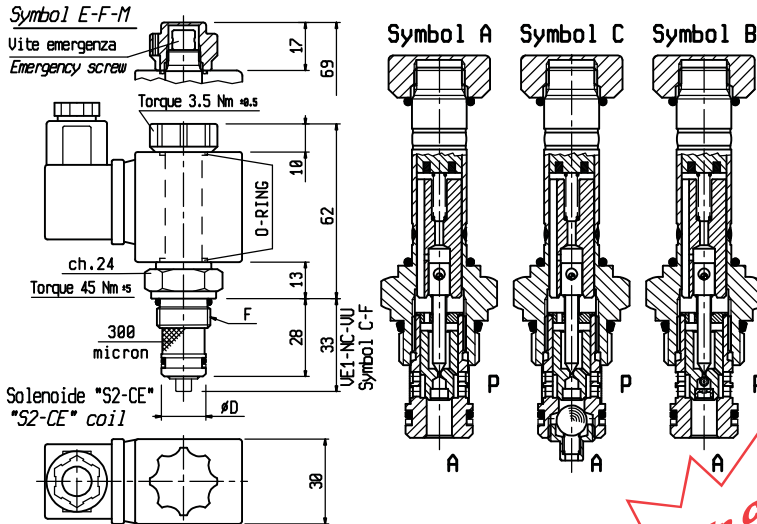
CODICE ORDINAZIONE  
*Ordering code*

**V3.896.69.X.Y.0**

**VE1-NC+S2-CE**

**77.896.69.X.Y.0.01.WW.J**

**PATENTED**



**Solo in C.A.  
Only for A.C.  
current**

Pressione max di lavoro <i>Max working pressure</i>	350 bar 250 bar(*)	Portata max <i>Max flow</i>	40 l/min 30 l/min(*)
--	-----------------------	--------------------------------	-------------------------

(\*) Valvola con filtro - Valve with filter

Solenoidi - Coils					
WW	Tensione Voltage	WW	Tensione Voltage	WW	Tensione Voltage
OH	24V 50Hz ac	OP	24V 60Hz ac		
OL	48V 50Hz ac	OQ	48V 60Hz ac		
OM	110V 50Hz ac	OR	110V 60Hz ac		
ON	220V 50Hz ac	OS	220V 60Hz ac		
OO	380V 50Hz ac	OT	380V 60Hz ac		

Connettori - Connectors		
<b>J</b>	Senza <i>Without</i>	Standard <i>Standard</i>
	1	2

Descrizione  
*Description*

Soluzione classica pilotata ad otturatore conico, intercambiabile con le valvole di produzione americana ed europea;

- Trafilamento interno virtualmente nullo (vedi pag. 9.50.08);
- Filtrazione 25 micron nominali o inferiore;
- Voltaggio minimo richiesto: 90% del nominale;
- Caratteristiche solenoide (vedi pag. 2.50.02);
- Protezione superficiale: zincato bianco;

*This is a standard 2 way pilot operated valves poppet style interchangeable with the same American and European valves*

- Internal leakage: virtually zero (see on page 9.50.08);
- Filtration level: 25 micron or better;
- Minimum operating voltage: 90% of nominal;
- Coils features (see on page 2.50.02);

X	Schema Symbol	Funzioni possibili con solenoide: <i>Operating features with solenoid:</i>	
		Diseccitato <i>De-energized</i>	Eccitato <i>Energized</i>
A		P → A A → P	P → A
E		P → A A → P	P → A
C		P → A A → P	P → A A → P
F		P → A A → P	P → A A → P
B		P → A A → P	P → A A → P
M		P → A A → P	P → A A → P
Y	Cavità - Cavity		
	N°	F	ØD
1	V096001	3/4"-16 UNF	15,87
2	V096004	3/4"-16 UNF	12,7
La valvola con VU (schemi C ed F) può essere assemblata solamente in cavità V096001 con preforo minimo Ø10 mm <i>Valves with VU (symbol C and F) can be assembled in cavity V096001 only. Prehole min. Ø10 mm is requested</i>			
Tempi di risposta <i>Operating time</i>	Apertura - <i>Opening</i>	Chiusura - <i>Closing</i>	
	30-40 ms	60-85 ms	