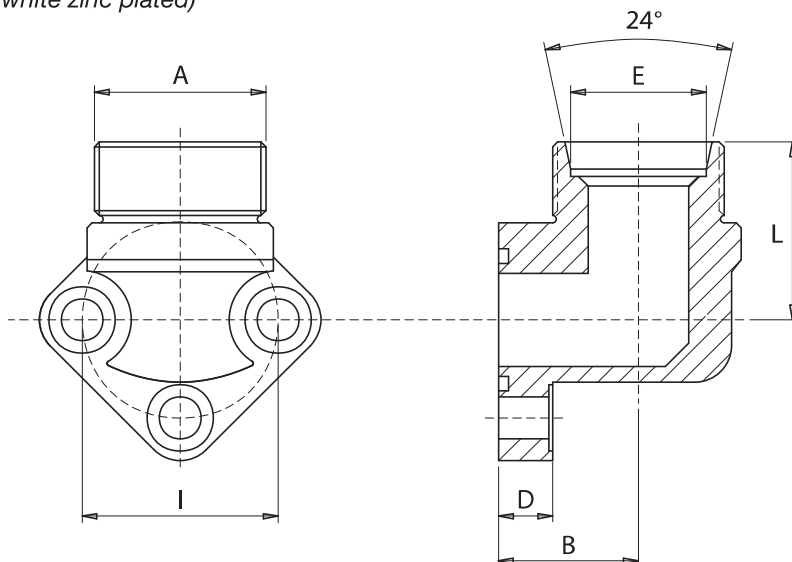


Materiale: acciaio (zincato bianco)

Material: steel (white zinc plated)



Press. max bar	Tipo Type	A	I	L	D	E	B	Viti Screws	O-Rings
300	O. A.	M16x1.5	26	28	10	10	17	M5x20	2056
300	O. A.	M18x1.5	26	28	10	12	17	M5x20	2056
300	O. A.	M22x1.5	26	28	10	15	17	M5x20	2056
300	O. A.	M24x1.5	26	28	10	16	17	M5x20	2056
300	O. A.	M26x1.5	26	28	10	18	17	M5x20	2056
300	AF.02700	M16x1,5	30	28	10	10	17	M6x20	121
300	AF.02750	M18x1,5	30	28	10	12	17	M6x20	121
300	AF.02760	M22x1,5	30	28	10	15	17	M6x20	121
300	O. A.	M24x1,5	30	28	10	16	17	M6x20	121
300	AF.02770	M26x1,5	30	28	10	18	17	M6x20	121
200	AF.02800	M22x1,5	40	36	11	15	22	M8x25	132
200	AF.02900	M24x1,5	40	36	11	16	22	M8x25	132
200	AF.03000	M26x1,5	40	36	11	18	22	M8x25	132
200	AF.03070	M30x2	40	36	11	20	22	M8x25	132
200	AF.03050	M30x2	40	36	11	22	22	M8x25	132
200	AF.03100	M36x2	40	36	11	28	28	M8x25	132
200	O. A.	M30x2	51	46	15	20	27	M10x30	4118
200	O. A.	M36x2	51	46	15	25	27	M10x30	4118
200	O. A.	M42x2	51	45	15	30	27	M10x30	4118