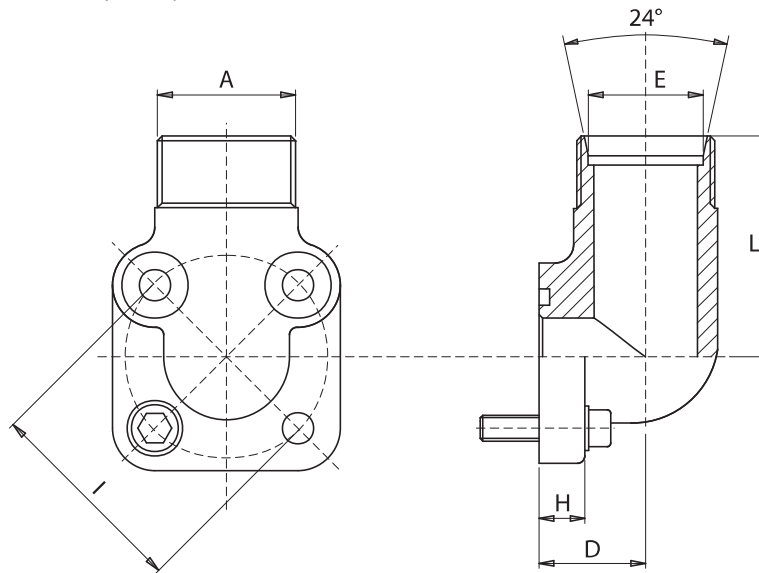


Materiale: acciaio (zincato bianco)  
 Material: steel (white zinc plated)



Press. max bar	Tipo Type	I	A	E	D	H	L	Viti / Screws		O-Rings
								N 2	N 2	
300	AF.04100	35	M16x1.5	10	18	11.5	40	M6x20	M6x35	3075
300	AF.04150	35	M18x1.5	12	18	11.5	40	M6x20	M6x35	3075
300	AF.04200	35	M22x1.5	15	18	11.5	40	M6x20	M6x35	3075
300	AF.04250	35	M24x1.5	16	18	11.5	40	M6x20	M6x35	3075
100	AF.04460	40	M22x1.5	15	24	13	44	M6x25	M6x45	132
100	AF.04500	40	M26x1.5	18	24	13	40	M6x25	M6x45	132
100	AF.04530	40	M30x2	20	24	13	40	M6x25	M6x45	132
100	AF.04560	40	M30x2	22	24	13	40	M6x25	M6x45	132
100	AF.04580	40	M36x2	28	28	16	41.5	M6x25	M6x50	132
100	O. A.	40	M45x2	35	32	16	41.5	M6x25	M6x50	132
250	O. A.	55	M30x2	20	34	13	54	M8x25	M8x60	4118
250	O. A.	55	M36x2	25	34	13	54	M8x25	M8x60	4118
250	O. A.	55	M42x2	30	34	13	54	M8x25	M8x60	4118
200	O. A.	55	M52x2	38	43	12	52	M8x25	M8x70	4118
100	O.A.	55	M52x2	42	43	12	52	M8x25	M8x70	4118