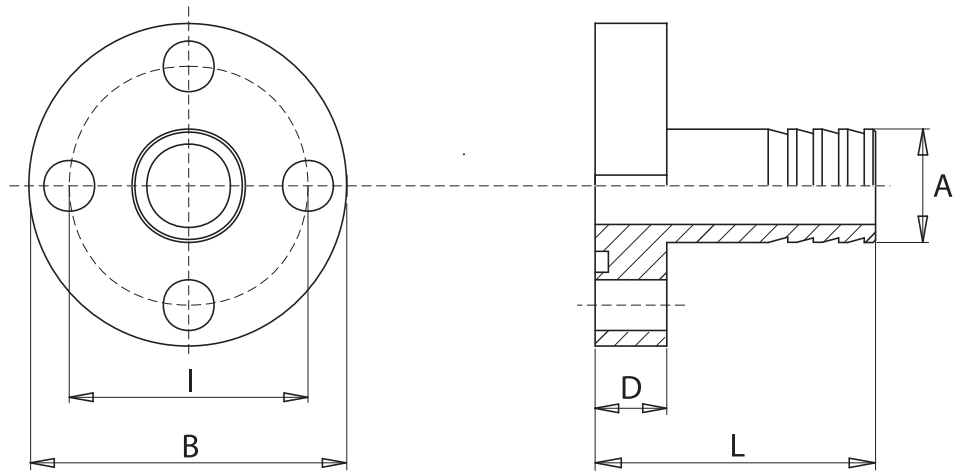


Materiale: acciaio (zincato bianco)
 Material: steel (white zinc plated)



Tipo Type	A	B	D	I	L	Viti Screws	O-Rings
O.A.	15	40	10	30	40	M6x20	121
O.A.	19	40	10	30	40	M6x20	121
AF.20000	19	54	12	40	47	M8x25	132
AF.20100	25	54	12	40	47	M8x25	132
AF.20200	32	70	14	51	59	M10x30	4118
AF.20300	32	75	14	56	59	M10x30	4137

ALLE BOVENSTAANDE FLENZEN 300 BAR

Raccordo
 Coupling