



C.F.R. S.r.l.
Modena - Italy

POTENZA
POWER
10000 W

TENSIONE
TENSION
48 V

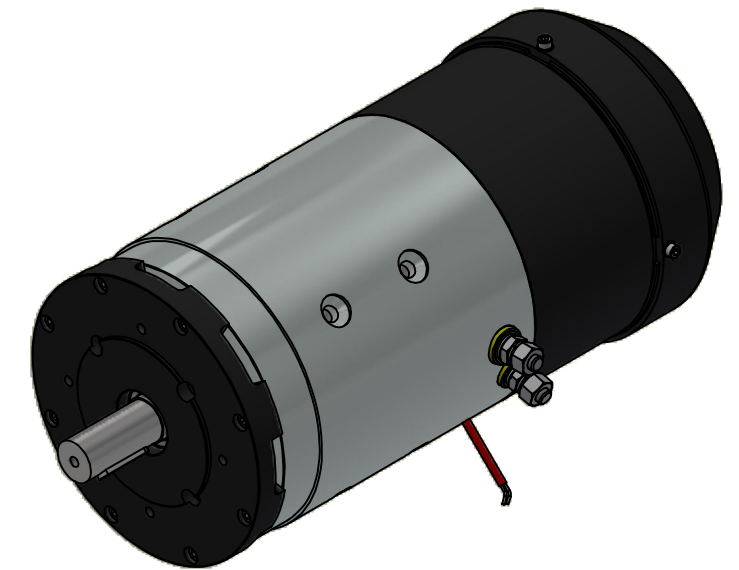
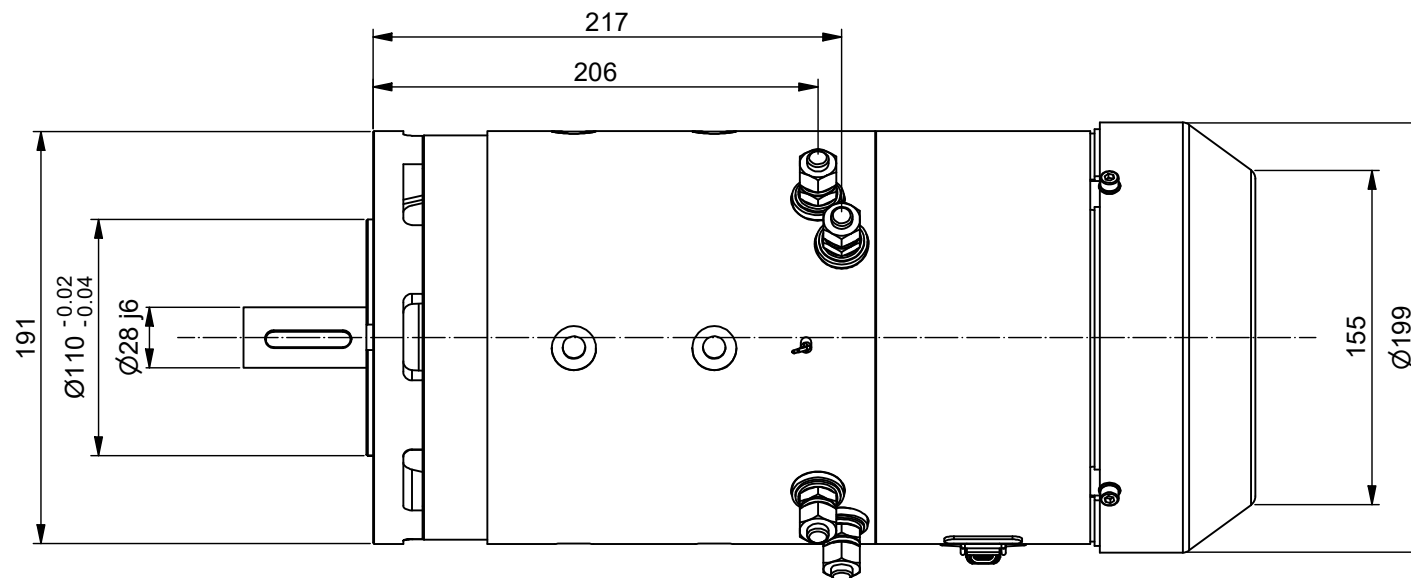
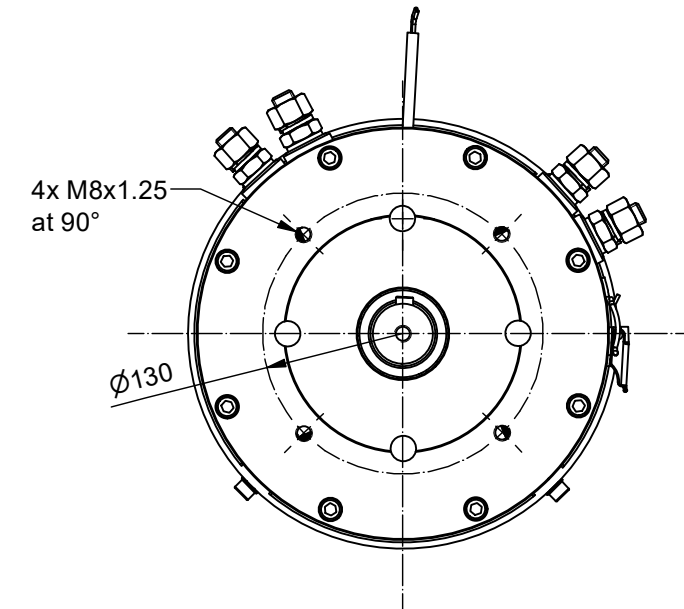
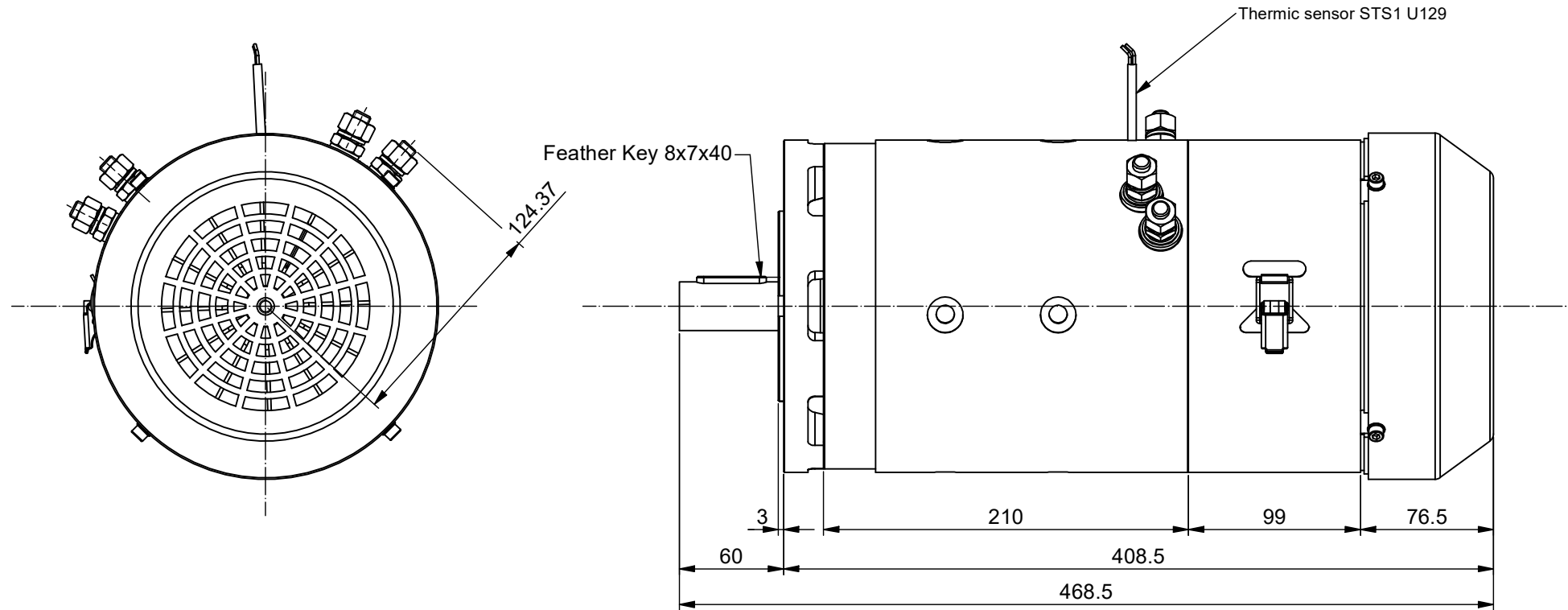
VELOCITA'
SPEED
1000 Rpm

COPPIA
TORQUE
95.54 Nm

PROTEZIONE
ENCLOSURE
IP 20

PESO
WEIGHT
45 Kg

CODICE
CODE
CA191.0467.01



B			
A			
Mod. :	Descrizione :	Firma :	Data Mod. :
Ref. :	Description :	Signature :	Ref. Date :
Tutti i diritti sono riservati. Nessun disegno, o parte di esso, può essere copiato, modificato o trasmesso in qualsiasi forma senza autorizzazione della C.F.R.		All rights reserved. No designs, or part of them, may be copied, modified or transmitted in any form without permission of C.F.R.	
Prodotto :	DC MOTOR		
Disegnato :	S.S.	Data :	17/03/2025
Drawn :		Scale :	1 : 3
CA191 - 210 - B14/100 - VP2			

A3