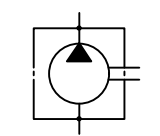
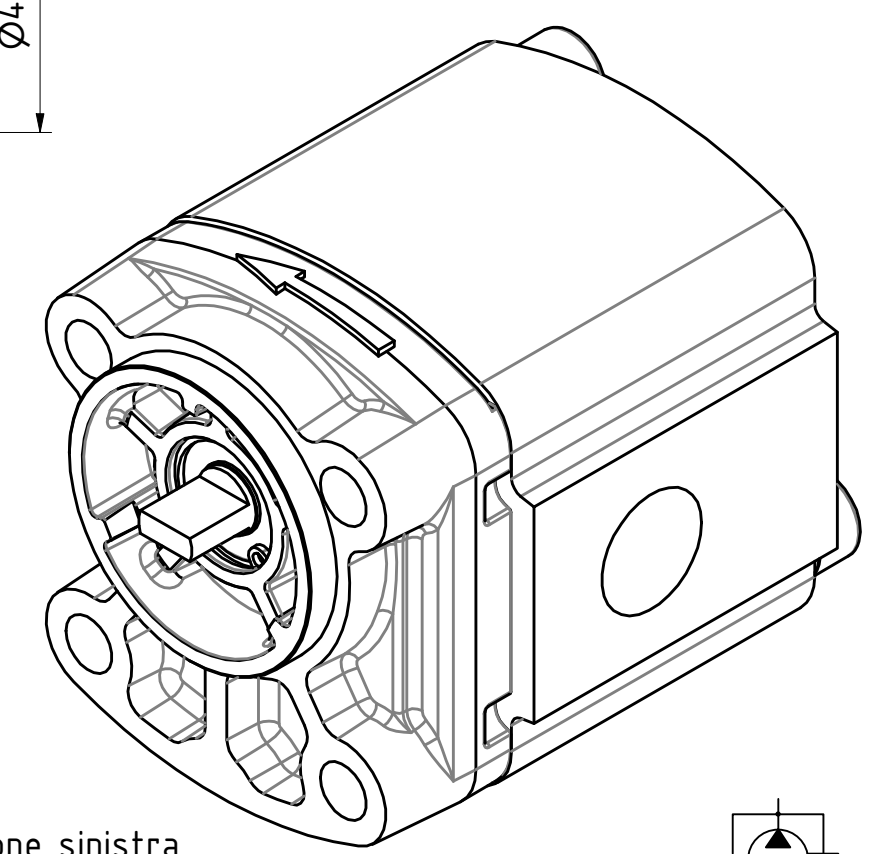


**INFORMAZIONI DI MONTAGGIO, FUNZIONAMENTO E CARATTERISTICHE TECNICHE**  
 Per le informazioni relative alle modalita' di montaggio, funzionamento, tipo di fluido da impiegare, pulizia dell' impianto, filtrazione, pressione in aspirazione, velocita' minime di rotazione, pressioni di impiego, fare riferimento alle indicazioni riportate sul catalogo del gruppo di appartenenza.

**MOUNTING, OPERATING CONDITIONS AND TECHNICAL INFORMATION.**  
 Concerning mounting details, operating conditions, oil to use, cleanness of the system, filter, pressure, speed, refer to indications on the catalogue.



La pompa rappresentata ha rotazione sinistra  
 The pump represented has counterclockwise rotation

MARCATURA POMPA CORPO. LATO "W"	DESCRIZIONE IDENTIFICATIVO INTERNO MATICOLA
PUMP MARKING ON BODY "W" SIDE	DESCRIPTION INTERNAL IDENTIFICATION SERIAL NUMBER

TIPO Type	Cilindrata Displacement	Pressioni operative Operating pressures		Velocità di rotazione Rotation speed		Dimensioni Dimensions	
		P1 Max cont.	P3 Max peak	Minimum speed	Maximum speed	L	M
Counterclockwise	[cm3/rev]	[bar]	[bar]	[rpm]	[rpm]	[mm]	[mm]
1P BW 0,82 S	1,0	200	250	1000	6000	73,2	41,5
1P BW 164 S	1,6	200	250	1000	6000	75,6	42,7
1P BW 200 S	2	200	250	1000	6000	77,2	43,5
1P BW 246 S	2,5	200	250	1000	6000	79,2	44,5
1P BW 328 S	3,1	200	250	1000	6000	81,5	45,7
1P BW 430 S	4,2	200	250	800	5000	86,0	47,9
1P BW 580 S	5,8	160	200	600	3000	92,4	51,1

 MARZOCCHI POMPE HIGH PRESSURE GEAR PUMPS CASALECCHIO DI RENO (BO) - ITALY	MATERIALE _____	 SCALA 1:1
	NORMA _____	
<small>           PROPRIETA' DELLA DITTA MARZOCCHI POMPE. SENZA AUTORIZZAZIONE SCRITTA DELLA STESSA, IL PRESENTE DISEGNO NON POTRA' ESSERE COMUNQUE UTILIZZATO PER LA COSTRUZIONE DELL'OGGETTO RAPPRESENTATO NE' VENIRE COMUNICATO A TERZI O RIPRODOTTO. LA SOCIETA' PROPRIETARIA TUTELA I PROPRI DIRITTI A RIGOR DI LEGGE.         </small>	TRATT. TERMICO _____	ESEGUITO <u>Lepore S.</u> 12/03/2025
	TRATT. SUPERF. _____	APPROVATO _____
GRUPPO <u>1P</u>	SOSTITUISCE _____	DIS. <u>626860</u>
PROGETTO <u>P446</u>	COD. _____	
DENOMINAZIONE <u>COMPLESSIVO</u>	1PBW-XXX-S P446_626860.idw	
1P BW-XXX-S P446	C.F.	Foglio 1 di 1
		A3