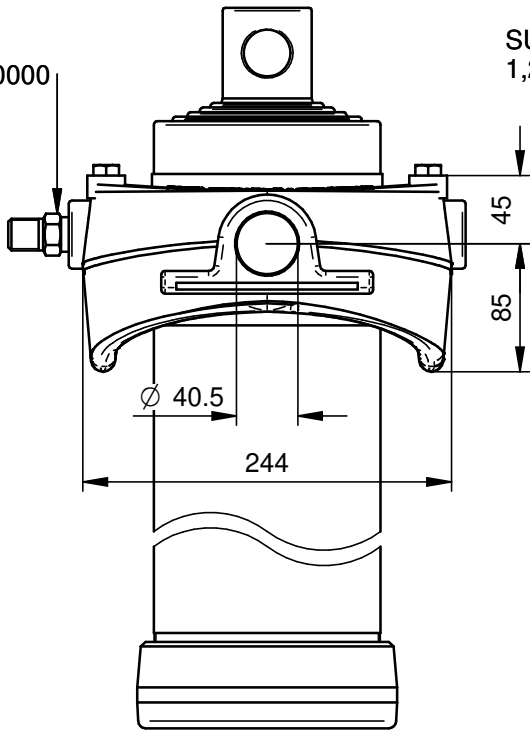
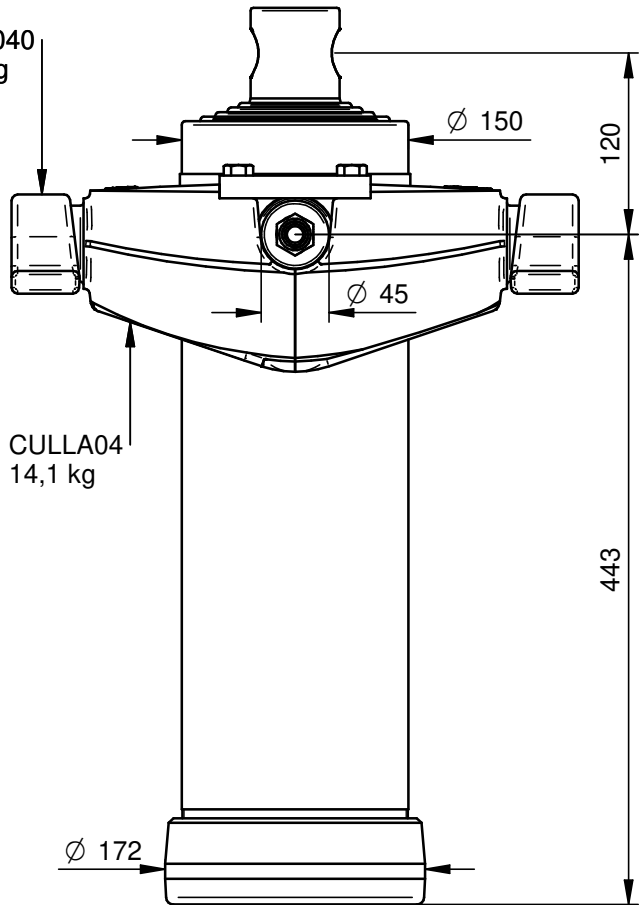


NIP07000000
0,2 kg

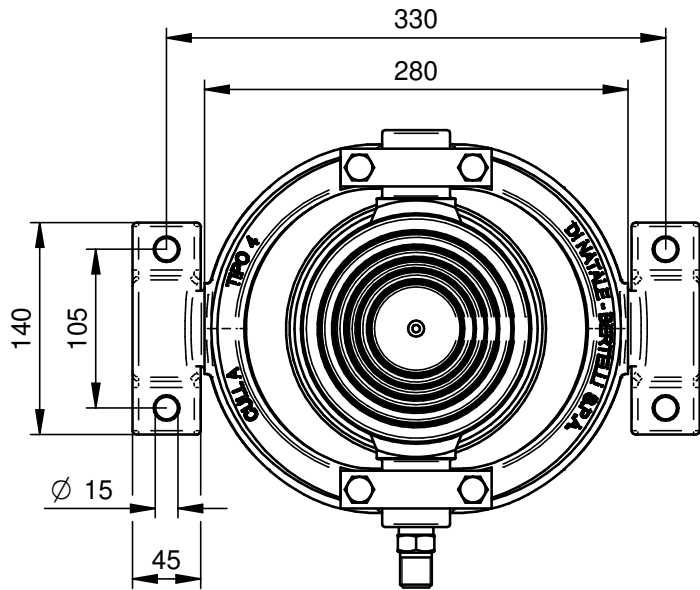
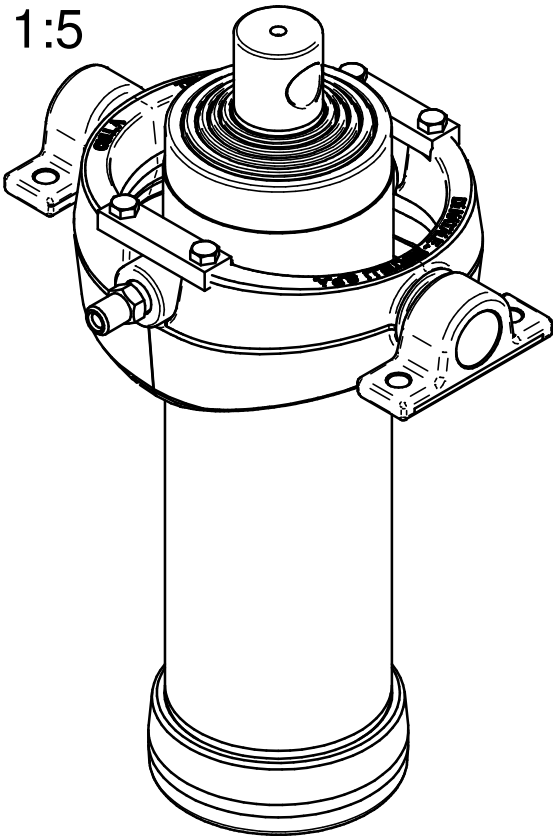


SUP040
1,2 kg



CULLA04
14,1 kg

1:5



Questo disegno è proprietà della Di Natale - Bertelli S.p.A., ogni riproduzione e/o cessione, è vietata a norma di legge

Descrizione / Description:

Cil. Telescopico 5x2130x152 F. Ø31

DISEGNO

3366F

Rev

-

Modifiche

Corsa/Stroke mm: 2130

Press. Max. Bars: 180

CODICE

3055F

Lunghezza/length mm: 500

Olio/Oil Lt.: 15,5

63,5 kg

DATA 03/03/11

DATA 03/03/11

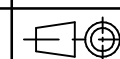
Trattamento/Treatment : tenifer

SCALA 1:2

DISEGNATO :

APPROVATO :

Diametro sfilate:
61-76-91-107-126



GM

DL

File: S:\Compressivi\3366F.dft