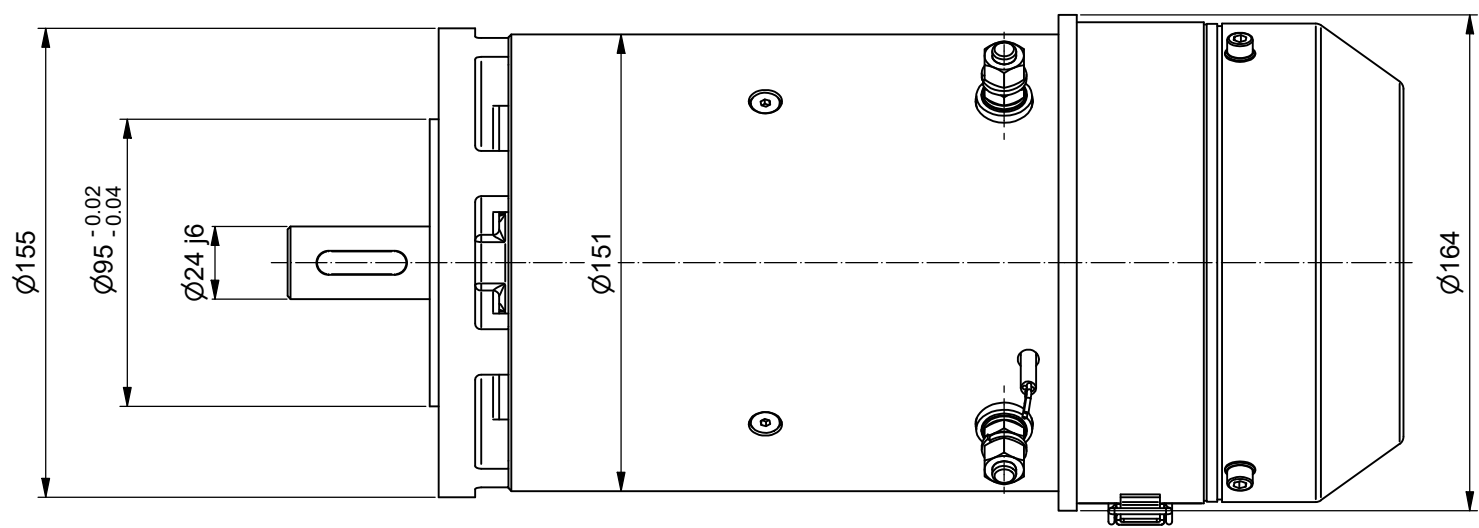
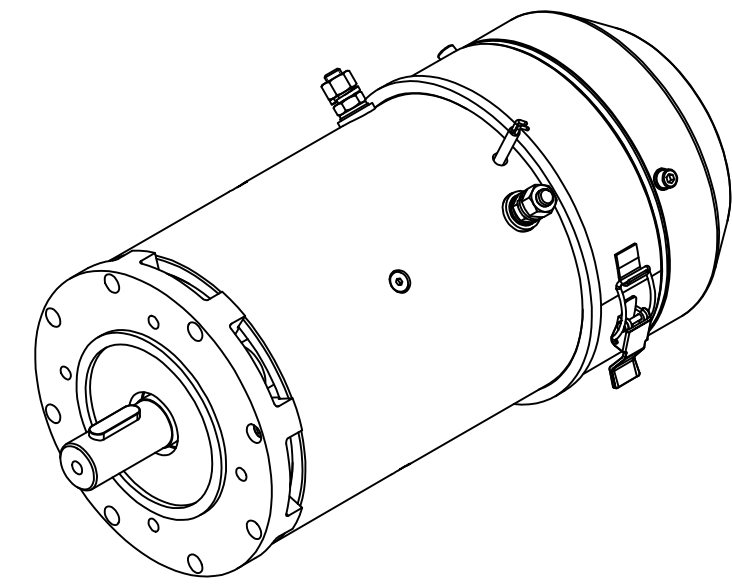
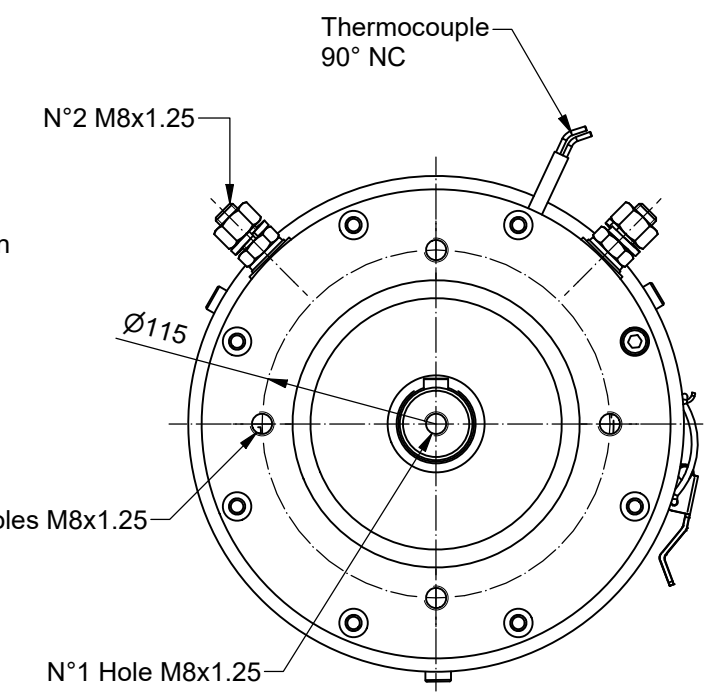
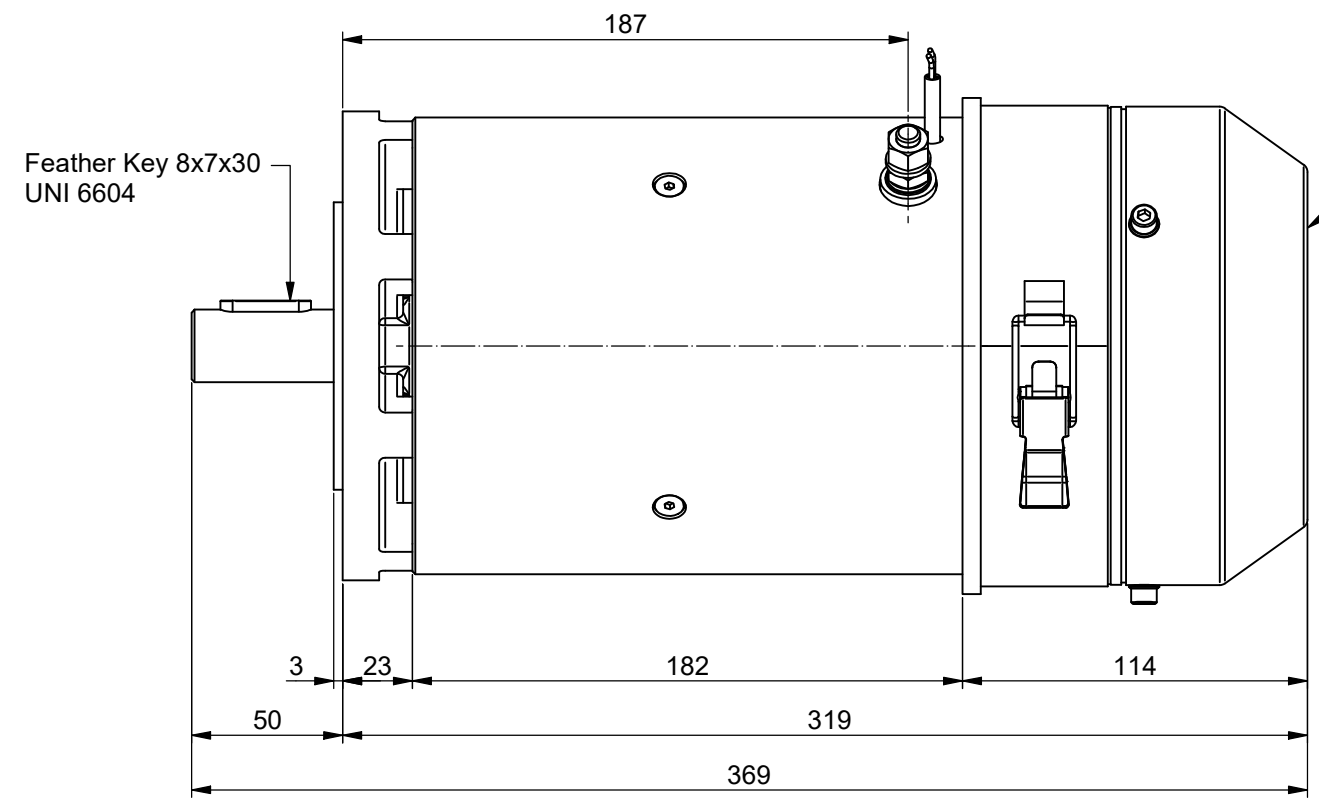
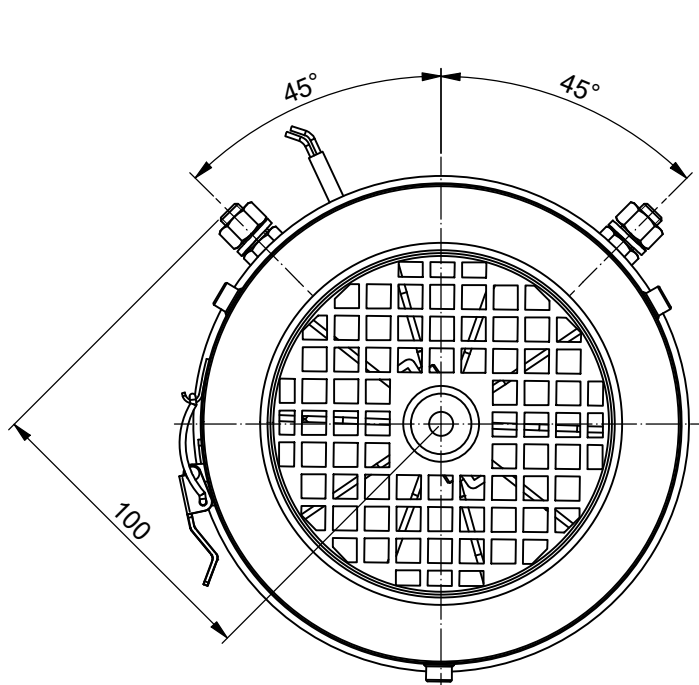


	POTENZA POWER 1100 W	TENSIONE TENSION 24 V	VELOCITA' SPEED 1600 Rpm	COPPIA TORQUE 6.5 Nm	PROTEZIONE ENCLOSURE IP 20	PESO WEIGHT 24 Kg	CODICE CODE MP151.1998.01
--	-----------------------------------	------------------------------------	---------------------------------------	-----------------------------------	---	--------------------------------	---



B			
A			
Mod. :	Descrizione :	Firma :	Data Mod. :
Ref. :	Description :	Signature :	Ref. Date :

Tutti i diritti sono riservati. Nessun disegno, o parte di esso, può essere copiato, modificato o trasmesso in qualsiasi forma senza autorizzazione della C.F.R. All rights reserved. No designs, or part of them, may be copied, modified or transmitted in any form without permission of C.F.R.

Prodotto :	DC MOTOR		
Disegnato :	M.P.	Data :	02/04/2025
Drawn :		Scale :	1 : 2.5
MP151 - 185 - B14/90 - VP			

A3