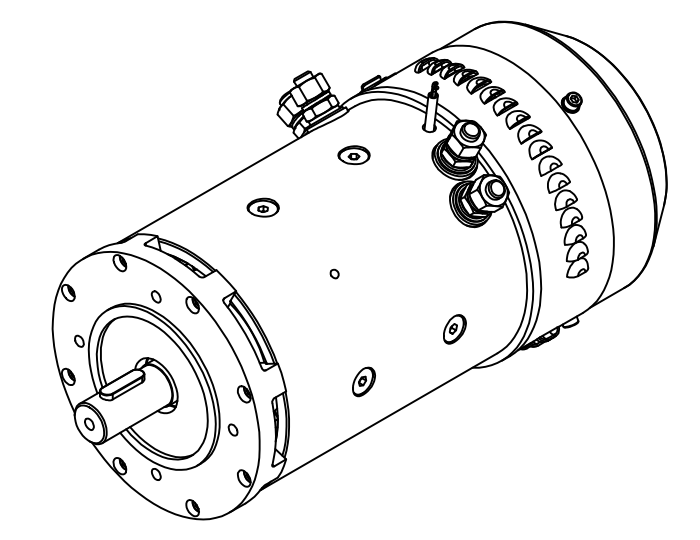
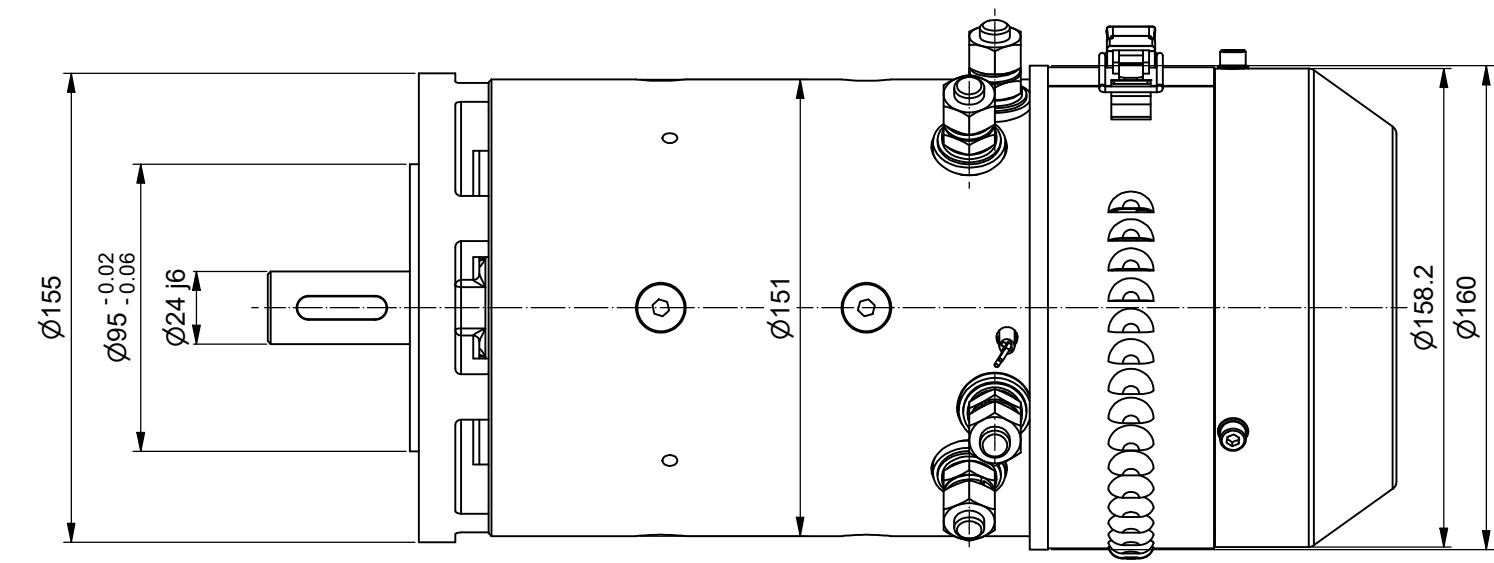
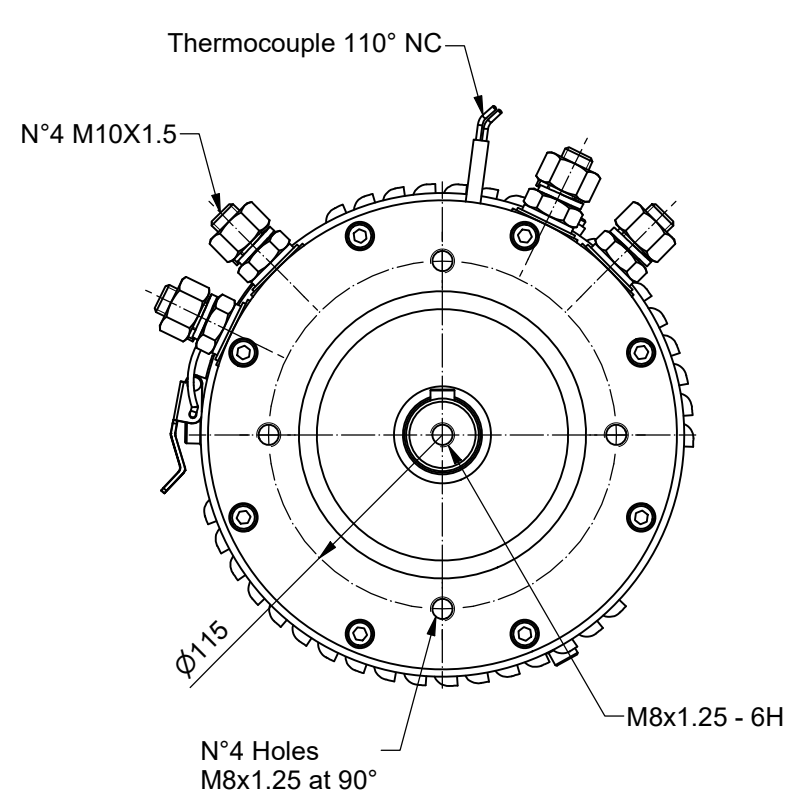
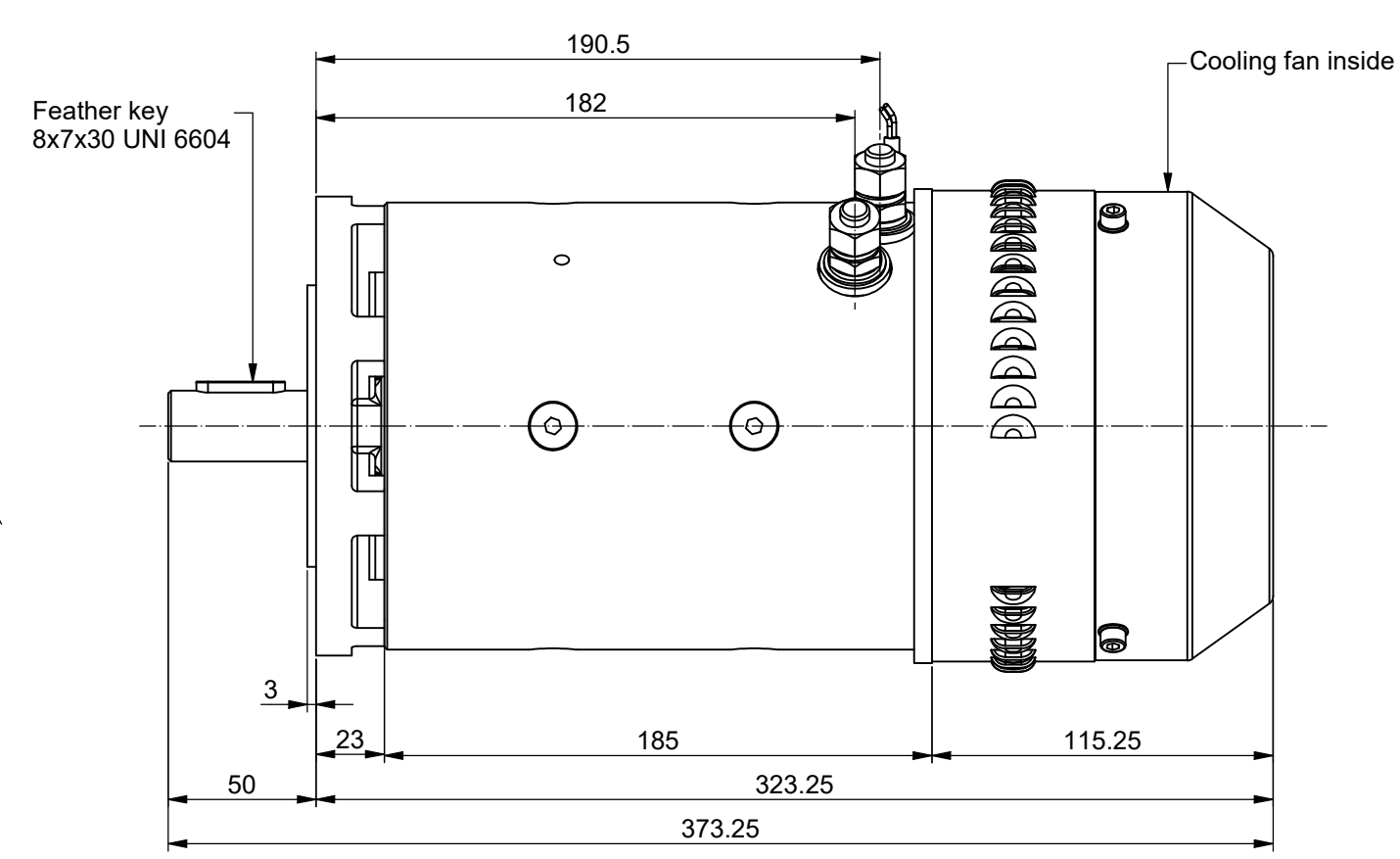
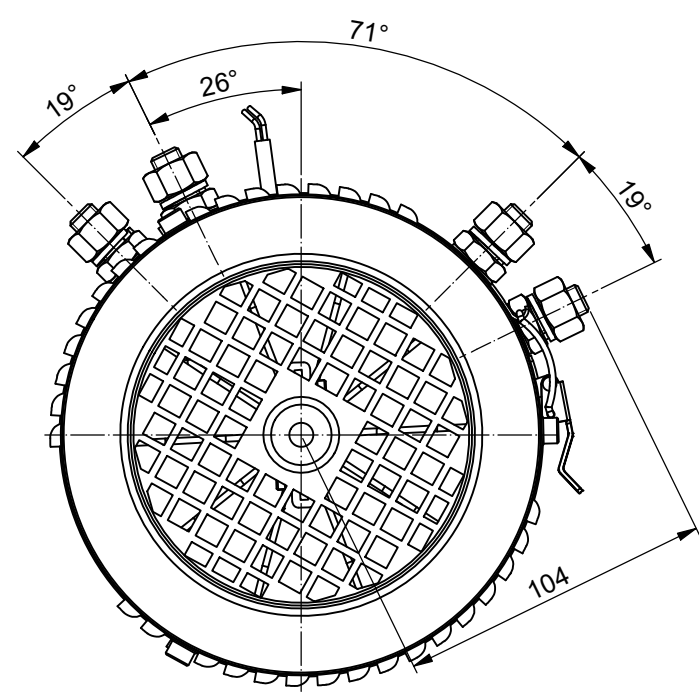


	<b>POTENZA</b> POWER 6000 W	<b>TENSIONE</b> TENSION 24 V	<b>VELOCITA'</b> SPEED 1700 Rpm	<b>COPPIA</b> TORQUE 33.7 Nm	<b>PROTEZIONE</b> ENCLOSURE IP 20	<b>PESO</b> WEIGHT 25 Kg	<b>CODICE</b> CODE <b>CA151.1130</b>
--	-----------------------------------	------------------------------------	---------------------------------------	------------------------------------	---	--------------------------------	--

**CURVA**  
CURVE



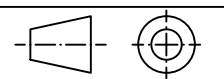
B			
A			
Mod. :	Descrizione :	Firma :	Data Mod. :
Ref. :	Description :	Signature :	Ref. Date :

Tutti i diritti sono riservati. Nessun disegno, o parte di esso, può essere copiato, modificato o trasmesso in qualsiasi forma senza autorizzazione della C.F.R. All rights reserved. No designs, or part of them, may be copied, modified or transmitted in any form without permission of C.F.R.

Prodotto : **DC MOTOR**  
Product :

Disegnato : **M.P.** Data : **01/04/2024** Scala : **1 : 3**  
Drawn : Date : Scale :

CA151 - 185 - B14/90 - VP



**A3**