

**POTENZA**  
POWER  
10000 W

**TENSIONE**  
TENSION  
48 V

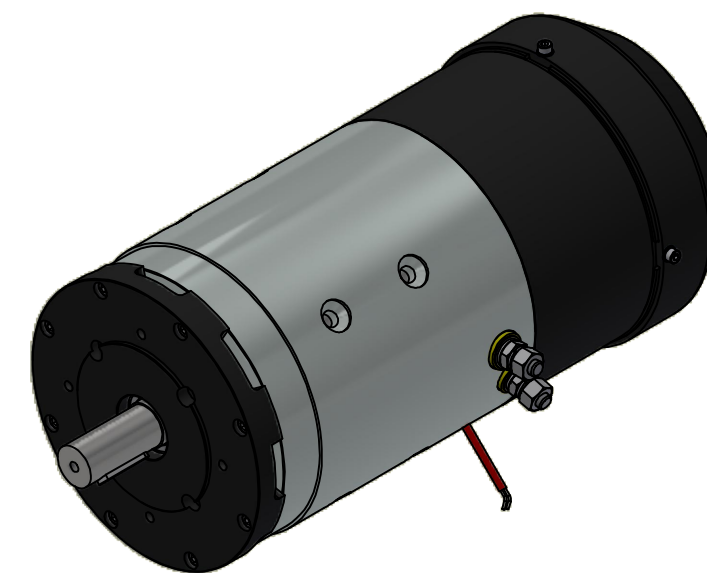
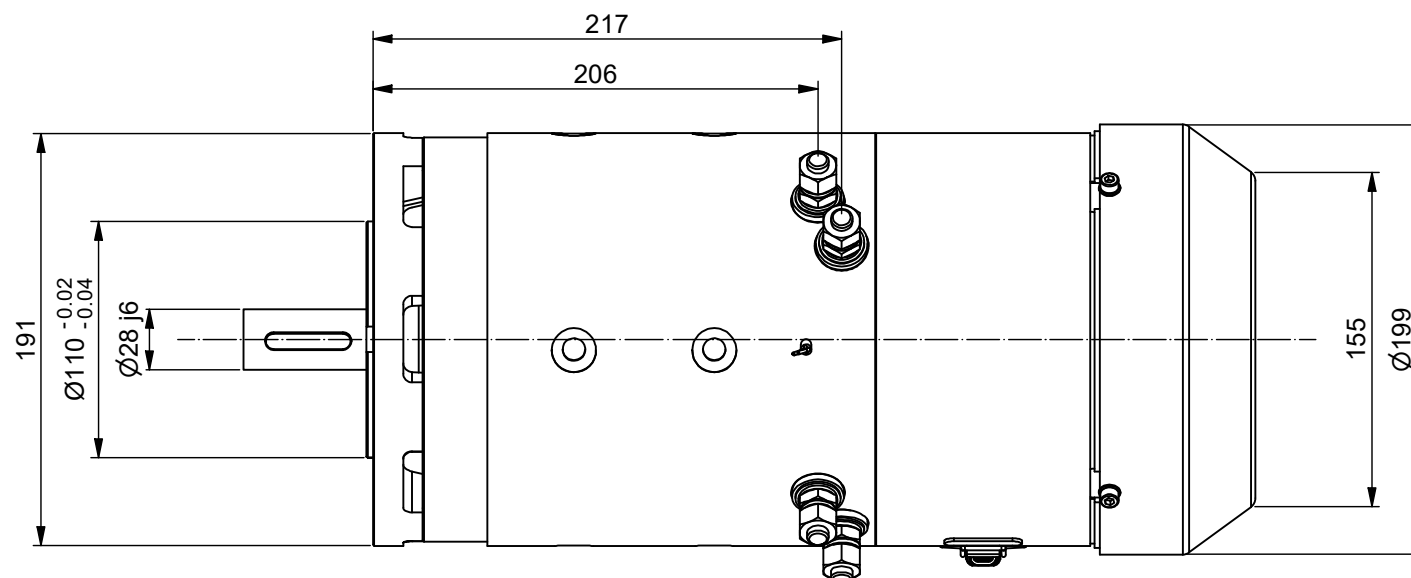
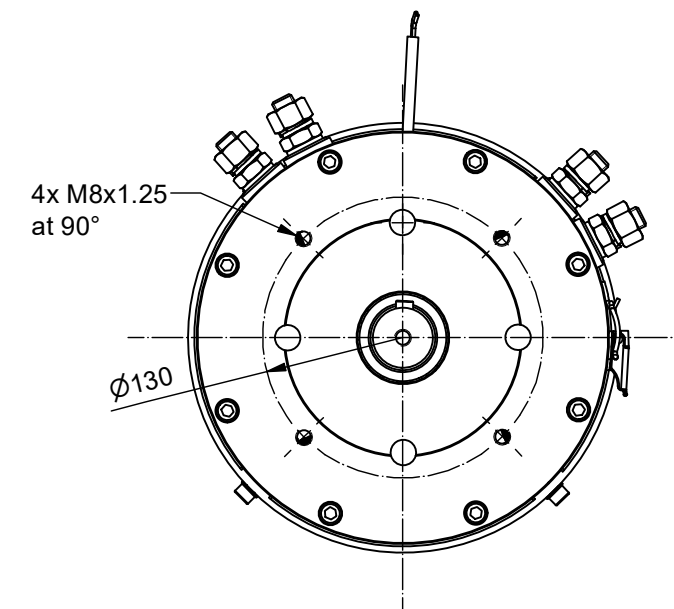
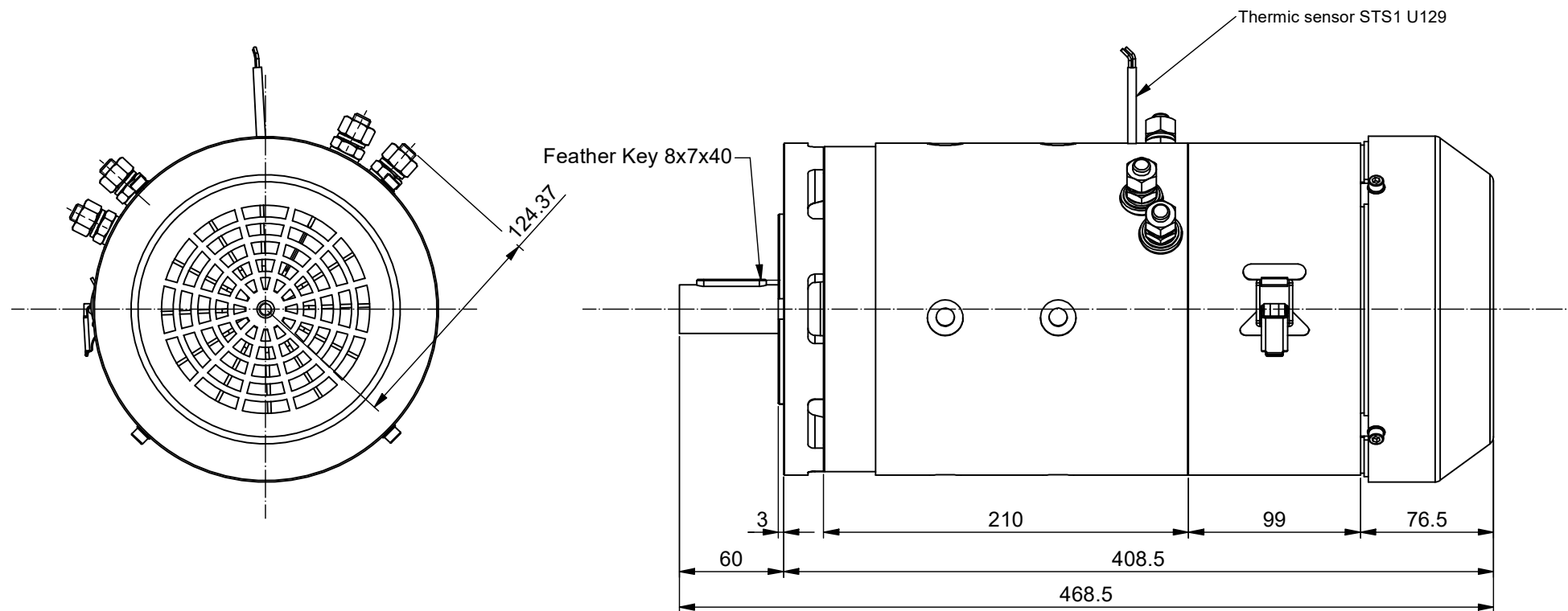
**VELOCITA'**  
SPEED  
1000 Rpm

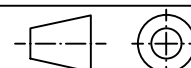
**COPPIA**  
TORQUE  
95.54 Nm

**PROTEZIONE**  
ENCLOSURE  
IP 20

**PESO**  
WEIGHT  
45 Kg

**CODICE**  
CODE  
**CA191.0467.01**



B			
A			
Mod. :	Descrizione :	Firma :	Data Mod. :
Ref. :	Description :	Signature :	Ref. Date :
Tutti i diritti sono riservati. Nessun disegno, o parte di esso, può essere copiato, modificato o trasmesso in qualsiasi forma senza autorizzazione della C.F.R.		All rights reserved. No designs, or part of them, may be copied, modified or transmitted in any form without permission of C.F.R.	
Prodotto :	DC MOTOR		
Disegnato :	S.S.	Data :	17/03/2025
Drawn :		Scale :	1 : 3
CA191 - 210 - B14/100 - VP2			
			<b>A3</b>