

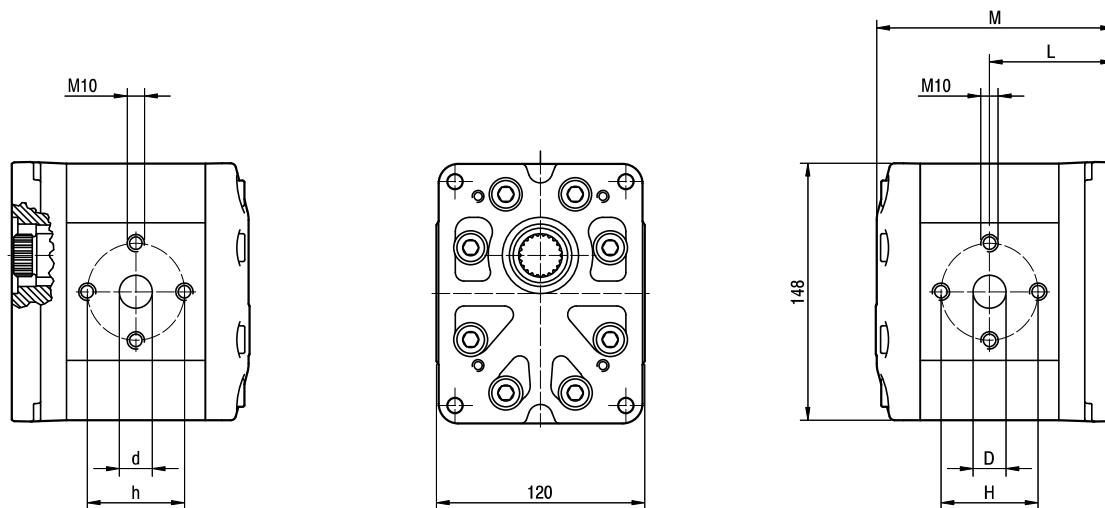
# ALPP3

Porte standard: filetti M10 profondità utile 19 mm.

Standard ports: M10 threads depth 19 mm.

MANDATA  
OUTLET

ASPIRAZIONE  
INLET



TIPO TYPE	CILINDRATA DISPLACEMENT	PORTATA a 1500 giri/min FLOW at 1500 rev/min	PRESSIONI MASSIME MAX PRESSURE			VELOCITÀ MASSIMA MAX SPEED	DIMENSIONI DIMENSIONS					
			P <sub>1</sub>	P <sub>2</sub>	P <sub>3</sub>		L	M	d	D	h	H
	cm <sup>3</sup> /giro [cm <sup>3</sup> /rev]	litri/min [litres/min]	bar	bar	bar	giri/min [rpm]	mm	mm	mm	mm	mm	mm
ALPP3-D-30	20	29	230	250	270	3500	71,5	137	19	27	56	56
ALPP3-D-33	22	31	230	250	270	3500	72	138	19	27	56	56
ALPP3-D-40	26	37	230	250	270	3000	73,5	141	19	27	56	56
ALPP3-D-50	33	48	230	250	270	3000	76	146	19	27	56	56
ALPP3-D-60	39	56	220	240	260	3000	78	150	19	27	56	56
ALPP3-D-66	44	62	210	230	250	2800	79,5	153	27	27	51	51
ALPP3-D-80	52	74	200	215	230	2400	82,5	159	27	27	56	56
ALPP3-D-94	61	87	190	205	220	2800	85,5	165	27	33	51	62
ALPP3-D-110	71	101	170	185	200	2500	89	172	27	33	51	62
ALPP3-D-120	78	112	160	175	190	2300	91,5	177	27	33	51	62
ALPP3-D-135	87	124	140	155	170	2000	94,5	183	27	33	51	62