

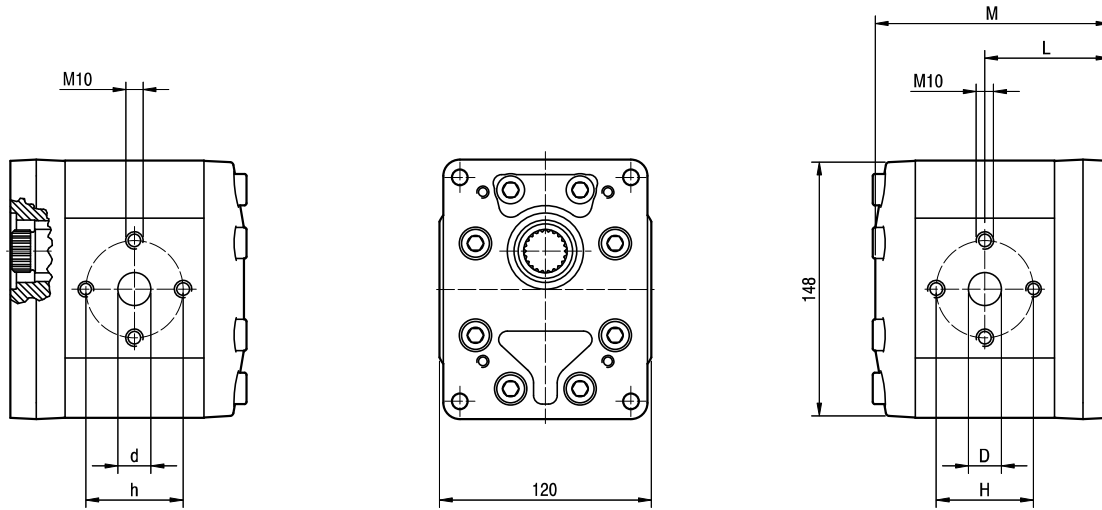
GHPP3

Porte standard: filetti M10 profondità utile 19 mm.

Standard ports: M10 threads depth 19 mm.

MANDATA
OUTLET

ASPIRAZIONE
INLET



TIPO TYPE	CILINDRATA DISPLACEMENT	PORTATA a 1500 giri/min FLOW at 1500 rev/min	PRESSIONI MASSIME MAX PRESSURE			VELOCIT ₃ MASSIMA MAX SPEED	DIMENSIONI DIMENSIONS					
			P ₁	P ₂	P ₃		L	M	d	D	h	H
	cm ³ /giro [cm ³ /rev]	litri/min [litres/min]	bar	bar	bar	giri/min [rpm]	mm	mm	mm	mm	mm	mm
GHPP3-D-30	20	29	280	295	310	3500	71,5	134,5	19	27	56	56
GHPP3-D-33	22	31	280	295	310	3500	72	135,5	19	27	56	56
GHPP3-D-40	26	37	280	295	310	3000	73,5	138,5	19	27	56	56
GHPP3-D-50	33	48	270	285	300	3000	76	143,5	19	27	56	56
GHPP3-D-60	39	56	260	275	290	3000	78	147,5	19	27	56	56
GHPP3-D-66	44	62	250	265	280	2800	79,5	150,5	27	27	51	51
GHPP3-D-80	52	74	230	245	260	2400	82,5	156,5	27	27	56	56
GHPP3-D-94	61	87	210	225	240	2800	85,5	162,5	27	33	51	62
GHPP3-D-110	71	101	200	215	230	2500	89	169,5	27	33	51	62
GHPP3-D-120	78	112	180	195	210	2300	91,5	174,5	27	33	51	62
GHPP3-D-135	87	124	160	175	190	2000	94,5	180,5	27	33	51	62