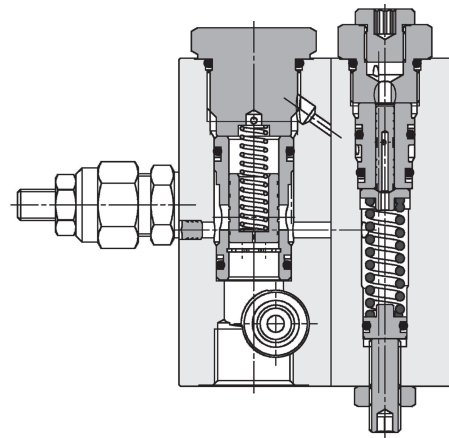
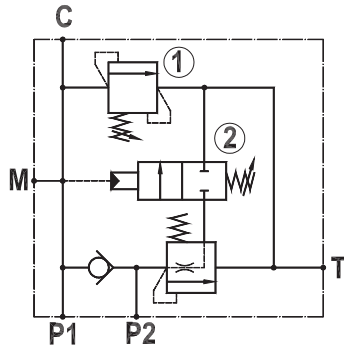




**Valvola di esclusione pompa doppia
Pump unloading valve**

Rev.01-2010/02



SPECIFICHE TECNICHE

Materiali: cartuccia in acciaio zincato giallo, parti interne in acciaio trattato termicamente. Corpo in lega di alluminio.

Portata max.: 150 l/min

Portata valvola (1): 40 l/min

Taratura max.: 350 bar (1), 220 bar (2)

Pressione max. di lavoro: 250 bar su P2, 300 bar su P1

Regolazione pressione: mediante vite

Peso: 2,400 Kg

TECHNICAL SPECIFICATIONS

Materials: cartridge in steel zinc plated, internal parts in hardened steel. Body is in high strength aluminium alloy.

Rated flow: 150 l/min

Rated flow relief valve (1): 40 l/min

Max. setting: 350 bar (1), 220 bar (2)

Max. working pressure: 250 bar on P2, 300 bar on P1

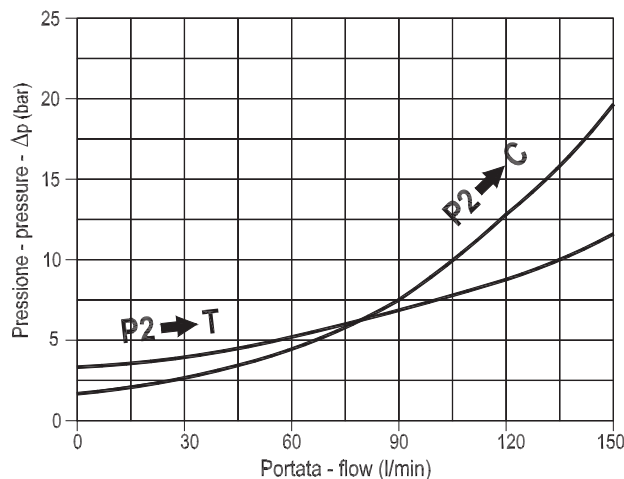
Adjustment means: leakproof screw

Weight: 2,400 Kg

DIAGRAMMA PERDITE DI CARICO - PRESSURE DROP CURVES

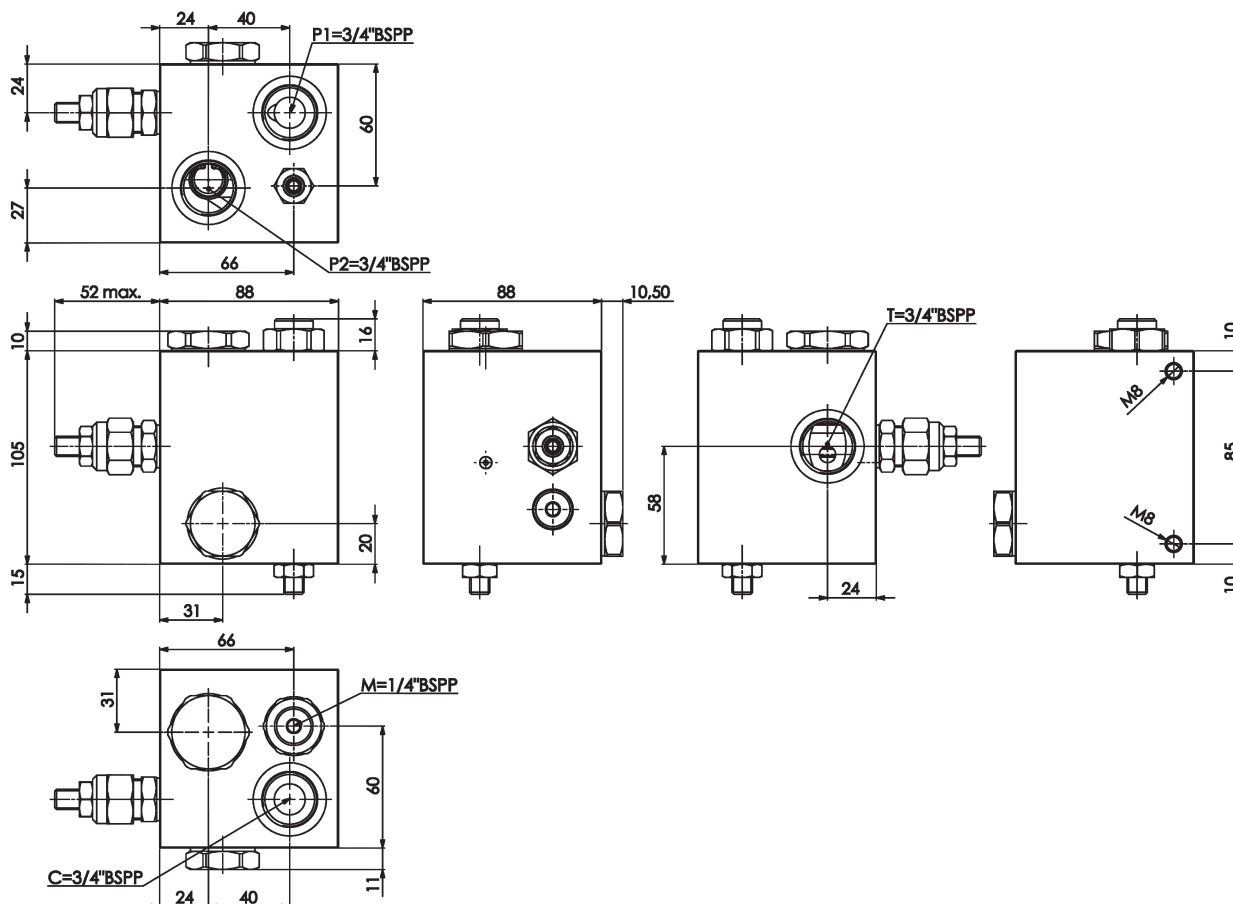
Viscosità olio 24 mm²/sec. (3,5 °E)
Temperatura 50 °C

Oil viscosity 24 mm²/sec. (3,5 °E)
Temperature 50 °C



Valvola di esclusione pompa doppia
Pump unloading valve

Rev.01-2010/02



MOLLE VALVOLA DI MAX. (1) SPRINGS RELIEF VALVE (1) *			
Codice Code	Campo taratura min.-max. bar Adjustable pressure range bar	Increment. press. bar/ giro vite Pressure increase bar/turn	Taratura standard bar Standard setting bar
20	50 - 220	40	150
35	80 - 350	80	280

MOLLE VALVOLA DI MAX. (2) SPRINGS RELIEF VALVE (2) *			
Codice Code	Campo taratura min.-max. bar Adjustable pressure range bar	Increment. press. bar/ giro vite Pressure increase bar/turn	Taratura standard bar Standard setting bar
10	20 - 100	18	50
20	50 - 220	50	120

ESEMPIO DI ORDINAZIONE - ORDERING CODE EXAMPLE

F P M S P D P 3 / 4 2 0 2 0 *

* "20" / "35":
 Campi di taratura pressione valvola max. (1) - Adjustable pressure range relief valve (1)

* "10" / "20":
 Campi di taratura pressione valvola max. (2) - Adjustable pressure range relief valve (2)

Guarnizioni - Seals:
 V=Viton *
 Omettere se BUNA-N - Omit if BUNA-N