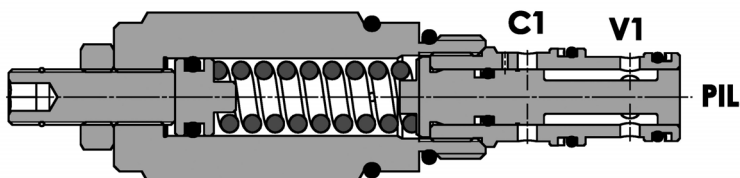
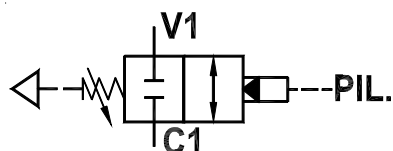


Valvola di sequenza bilanciata, ad azione diretta, a cartuccia, normalmente chiusa
Direct acting, fully balanced sequence valve, cartridge version, normally closed

Rev.01-2010/02



SPECIFICHE TECNICHE

Materiali: cartuccia in acciaio zincato, parti interne in acciaio trattato termicamente.

Portata: 30 l/min

Taratura max.: 120 bar

Pressione max.: 350 bar

Regolazione pressione: mediante vite

TECHNICAL SPECIFICATIONS

Materials: cartridge in steel zinc plated, internal parts are in hardened steel.

Rated flow: 30 l/min

Max. setting: 120 bar

Max. pressure: 350 bar

Adjustement means: leakproof screw

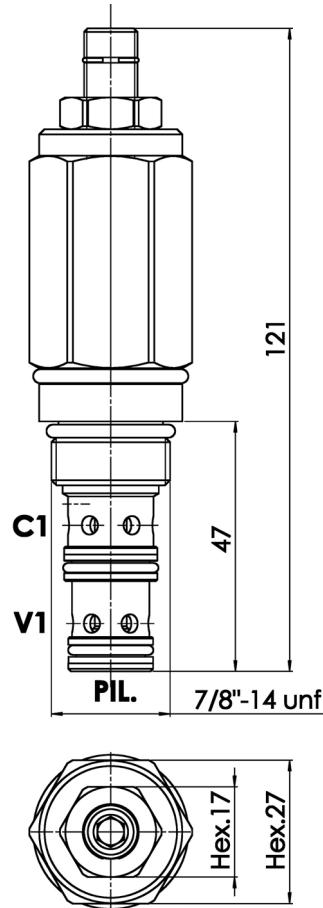
DIAGRAMMA PERDITE DI CARICO - PRESSURE DROP CURVES

Viscosità olio 24 mm²/sec. (3,5 °E)
 Temperatura 50 °C

Oil viscosity 24 mm²/sec. (3,5 °E)
 Temperature 50 °C

Valvola di sequenza bilanciata, ad azione diretta, a cartuccia, normalmente chiusa
Direct acting, fully balanced sequence valve, cartridge version, normally closed

Rev.01-2010/02



| MOLLE - SPRINGS | | | | * |
|-----------------|--|--|--|-----------------|
| Codice Code | Campo taratura min.-max. bar Adjustable pressure range bar | Increment. press. bar/giro vite Pressure increase bar/turn | Taratura standard bar Standard setting bar | Colore Color |
| 02 | 2 - 25 | / | 2 | / |
| 08 | 20 - 80 | / | 20 | / |
| 12 | 40 - 120 | / | 40 | / |

| TIPO TYPE | CAVITA' CAVITY | COPPIA DI SERRAGGIO INSTALLATION TORQUE | PESO WEIGHT |
|-----------------|-------------------|--|----------------|
| | | Nm | Kg |
| FPSQB D 30 C NC | 33101 | 50 | 0.330 |

ESEMPIO DI ORDINAZIONE - ORDERING CODE EXAMPLE

F P S Q B **D** **3 0** **C** **N C** **0 2**

* "02" / "08" / "12":

Campi di taratura pressione - Adjustable pressure range