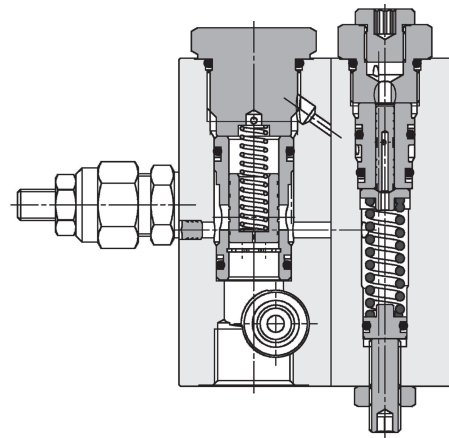
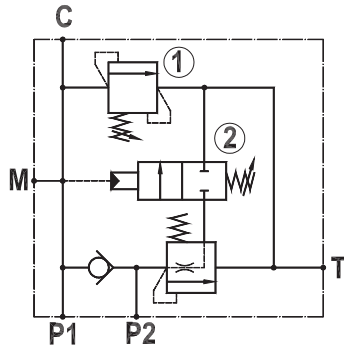




**Valvola di esclusione pompa doppia  
Pump unloading valve**

Rev.01-2010/02



**SPECIFICHE TECNICHE**

**Materiali:** cartuccia in acciaio zincato giallo, parti interne in acciaio trattato termicamente. Corpo in lega di alluminio.

**Portata max.:** 150 l/min

**Portata valvola (1):** 40 l/min

**Taratura max.:** 350 bar (1), 220 bar (2)

**Pressione max. di lavoro:** 250 bar su P2, 300 bar su P1

**Regolazione pressione:** mediante vite

**Peso:** 2,400 Kg

**TECHNICAL SPECIFICATIONS**

**Materials:** cartridge in steel zinc plated, internal parts in hardened steel. Body is in high strength aluminium alloy.

**Rated flow:** 150 l/min

**Rated flow relief valve (1):** 40 l/min

**Max. setting:** 350 bar (1), 220 bar (2)

**Max. working pressure:** 250 bar on P2, 300 bar on P1

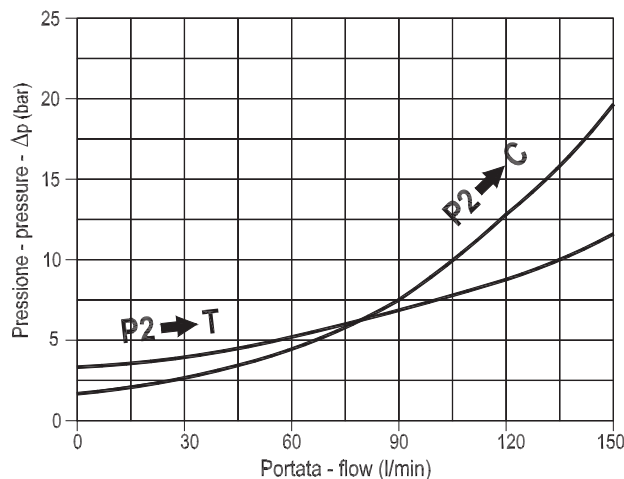
**Adjustment means:** leakproof screw

**Weight:** 2,400 Kg

**DIAGRAMMA PERDITE DI CARICO - PRESSURE DROP CURVES**

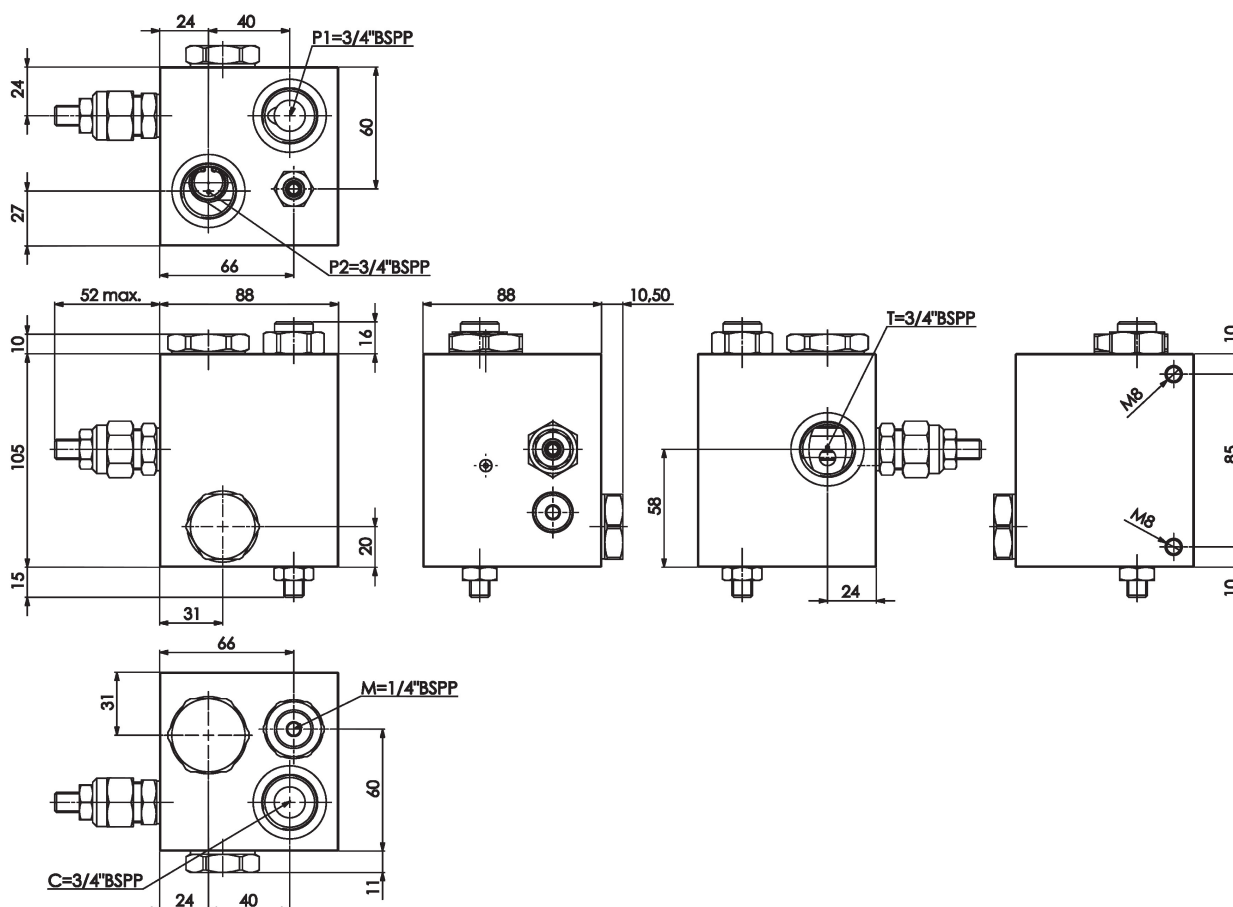
Viscosità olio 24 mm<sup>2</sup>/sec. (3,5 °E)  
Temperatura 50 °C

Oil viscosity 24 mm<sup>2</sup>/sec. (3,5 °E)  
Temperature 50 °C



**Valvola di esclusione pompa doppia**  
**Pump unloading valve**

Rev.01-2010/02



MOLLE VALVOLA DI MAX. (1) SPRINGS RELIEF VALVE (1) *			
Codice Code	Campo taratura min.-max. bar Adjustable pressure range bar	Increment. press. bar/ giro vite Pressure increase bar/turn	Taratura standard bar Standard setting bar
20	50 - 220	40	150
35	80 - 350	80	280

MOLLE VALVOLA DI MAX. (2) SPRINGS RELIEF VALVE (2) *			
Codice Code	Campo taratura min.-max. bar Adjustable pressure range bar	Increment. press. bar/ giro vite Pressure increase bar/turn	Taratura standard bar Standard setting bar
10	20 - 100	18	50
20	50 - 220	50	120

**ESEMPIO DI ORDINAZIONE - ORDERING CODE EXAMPLE**

**F P M S P D P 3 / 4 2 0 2 0 \***

\* "20" / "35":  
Campi di taratura pressione valvola max. (1) - Adjustable pressure range relief valve (1)

\* "10" / "20":  
Campi di taratura pressione valvola max. (2) - Adjustable pressure range relief valve (2)

Guarnizioni - Seals:  
V=Viton \*  
Omettere se BUNA-N - Omit if BUNA-N