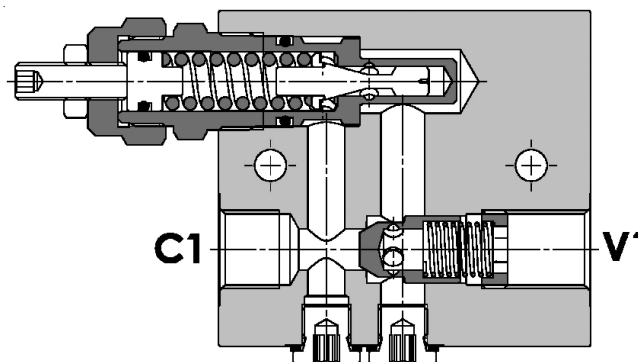
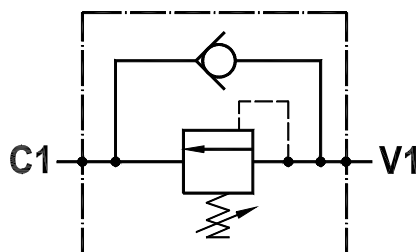


**Valvola di sequenza ad azione diretta - montaggio in linea**  
**Direct acting sequence valve, line mounted**

Rev.01-2010/02



**SPECIFICHE TECNICHE**

**Materiali:** cartuccia in acciaio zincato, parti interne in acciaio trattato termicamente. Blocchetto in acciaio.

**Portata:** 80 l/min

**Taratura max.:** 320 bar

**Pressione max.:** 350 bar

**Regolazione pressione:** mediante vite o volantino (P/R)

**Peso:** 2,600 Kg

**TECHNICAL SPECIFICATIONS**

**Materials:** cartridge in steel zinc plated, internal parts are in hardened steel. Body is in steel.

**Rated flow:** 80 l/min

**Max. setting:** 320 bar

**Max. pressure:** 350 bar

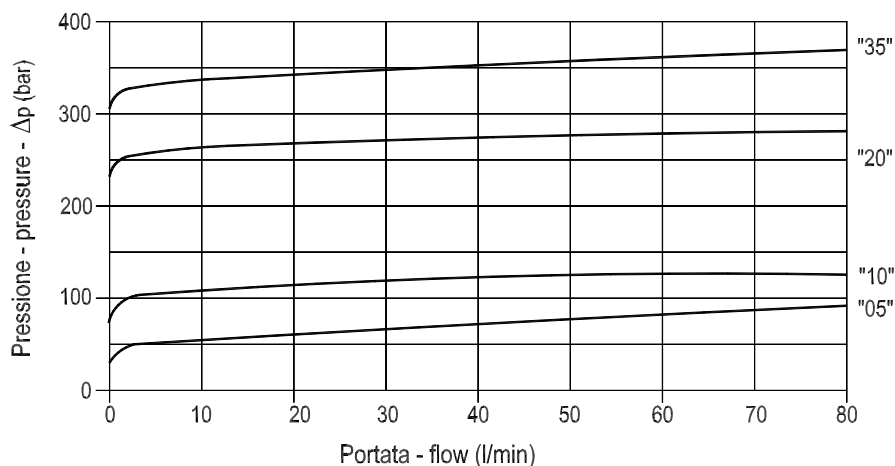
**Adjustment means:** leakproof screw or handknob (P/R)

**Weight:** 2,600 Kg

**DIAGRAMMA PERDITE DI CARICO - PRESSURE DROP CURVES**

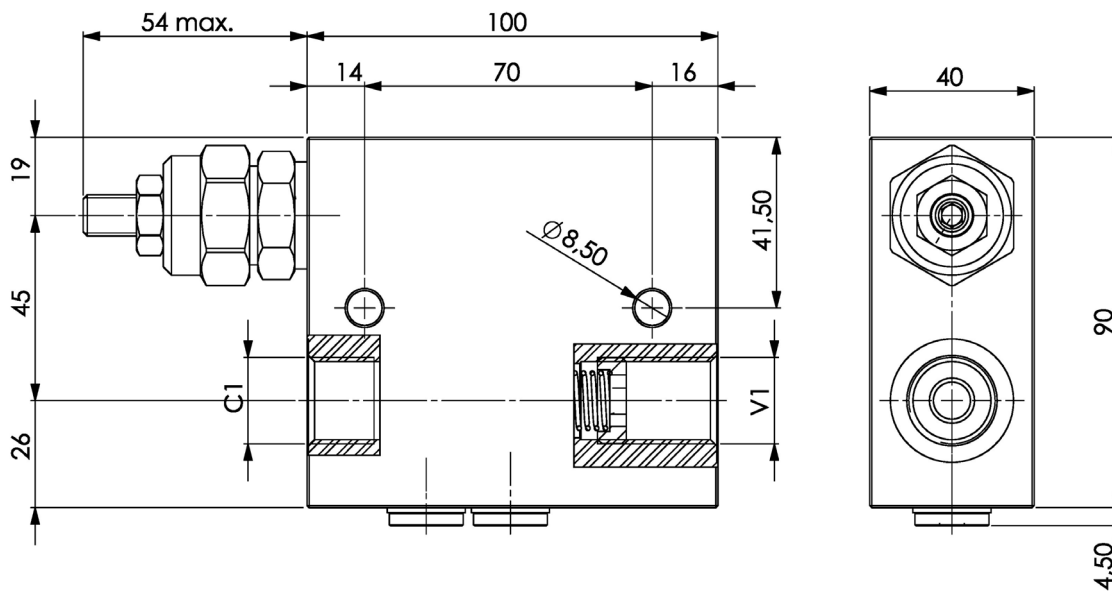
Viscosità olio 24 mm<sup>2</sup>/sec. (3,5 °E)  
 Temperatura 50 °C

Oil viscosity 24 mm<sup>2</sup>/sec. (3,5 °E)  
 Temperature 50 °C

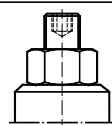
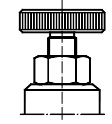
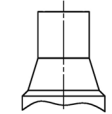


**Valvola di sequenza ad azione diretta - montaggio in linea**  
**Direct acting sequence valve, line mounted**

Rev.01-2010/02



MOLLE - SPRINGS *				
Codice Code	Campo taratura min.-max. bar Adjustable pressure range bar	Increment. press. bar/giro vite Pressure increase bar/turn	Taratura standard bar Standard setting bar	Colore Color
05	5 - 50	10	5	Bianco White
10	30 - 100	20	30	Giallo Yellow
20	80 - 280	40	80	Verde Green
35	120 - 320	50	120	Rosso Red

REGOLAZIONI - ADJUSTMENTS *		
Codice Code	Tipo - Type	
P	Vite esterna con esagono incassato Leakproof hex. socket screw	
R	Volantino e dado Handknob and locknut	
Z	Cappello antimanomissione Tamperproof cap	

**ESEMPIO DI ORDINAZIONE - ORDERING CODE EXAMPLE**

**F P S Q** **D** **70** **CB** **P** **1 / 2** **S** **20** **\***

\* P/R/Z:  
Regolazioni - Adjustments

1/2 = 1/2" BSPP  
 \* 3/4 = 3/4" BSPP  
 Connessioni V1/C1 - V1/C1 port sizes

Guarnizioni - Seals:  
 V=Viton \*  
 Omettere se BUNA-N - Omit if BUNA-N

"05" / "10" / "20" / "35":  
 Campi di taratura pressione \*  
 Adjustable pressure range