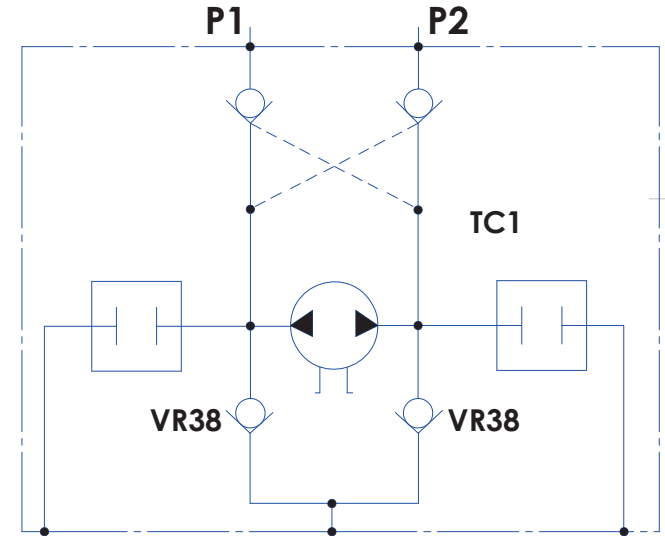


Tabella Distinta materiali			
Num. articolo	Num. parte	DENOMINAZIONE	Quantità
1	ES516004	Collettore PU05-M1R per gr.05 rev	1
2	EC035M06	Tappo expander Ø6	2
3	EC114024	Anello O-Ring NBR 70Sh. 21.95x1.78 - 2087	1
4	EC114261	Anello O-Ring NBR 70Sh. 88.50x3.53 - 4350	1
5	F732002S3810D01	VRP38, Valvola rit. ST 3/8 Ø10 doppio	1
6	F73200138	Valvola ritegno VR38	2
7	F749000	TC1-Tappo 3/4-16UNF, Ø12.7	2
8	EC12601ST12	Tappo in plastica 1/4"	2



P1-P2=G1/4"

05					MATERIALE	PESO (Gr.)	
04					COLORE	N° STAMPO	
03					TRATTAMENTO TERMICO E/O SUPERFICIALE		
02					RUGOSITA' (Ra)	R/NON QUOTATI S/M NON QUOTATI	
01					SOSTITUISCE IL	DATA NOME	
IND.	MODIFICA			DATA	NOME	SOSTITUITO DA DATA NOME	
DATA	15/01/2016	CONTROLLATO	06/07/2016	APPROVATO	06/07/2016	VERIF. NORME	
FIRMA	D. Sacconi	F. Vezzosi	F. Vezzosi				
I						SCALA	1:1.5
DENOMINAZIONE						Kit coll M1R, no Vmax+VR38+VRP	
GRUPPO						N° CODICE	K516R004NN01
						REV.	00
						FOGLIO	Esploso