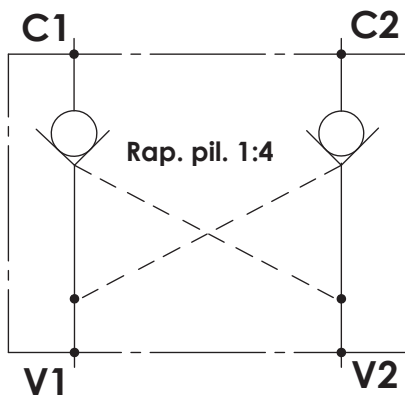
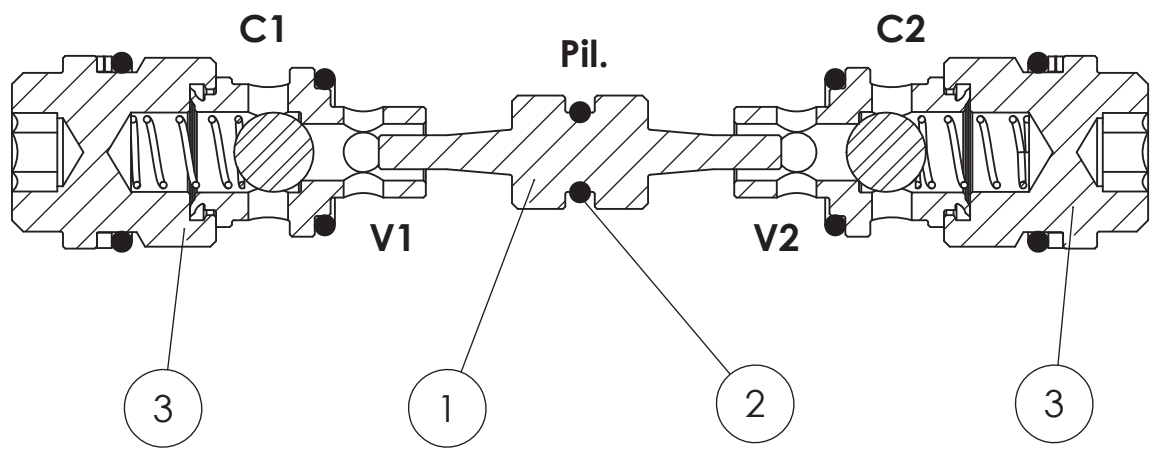


1		2		3		4	
Tabella Distinta materiali							
Num. articolo	Num. parte	DENOMINAZIONE				Quantità	
1	ES4695320003	Cursore rit. pilot. Ø10				1	
2	EC114008	Anello O-Ring NBR 70Sh. 5.28x1.78 - 2021				1	
3	K73200138	Kit ritegno premontato per VRP38, rap. pil. 1:4				2	



Revisione REV01 del 23/11/2017:
- Sostituiti componenti per versione a cartuccia

05					MATERIALE	PESO (Gr.)
04					COLORE	N° STAMPO
03					TRATTAMENTO TERMICO E/O SUPERFICIALE	
02					RUGOSITA' (Ra)	R.NON QUOTATI SM.NON QUOTATI
01					SOSTITUISCE IL	DATA NOME
IND.	MODIFICA			DATA	NOME	SOSTITUITO DA DATA NOME
DATA	DISEGNATO	CONTROLLATO	APPROVATO	VERIF. NORME	QUOTE SENZA INDIC. DI TOLLERANZA	
FIRMA	Admin	F.Vezzosi	F.Vezzosi		SCALA	
					1.5:1	

DENOMINAZIONE			
VRP38, Valvola rit. ST 3/8 Ø10 doppio			
GRUPPO	N° CODICE F732002S3810D01	REV. 01	FOGLIO Foglio1

A TERMINI DI LEGGE CI RISERVIAMO LA PROPRIETA' DI QUESTO DISEGNO CON DIVIETO DI RIPRODUZIONE E DI DIFFUSIONE A TERZI SENZA NOSTRA AUTORIZZAZIONE SCRITTA