

1	2	3	4
---	---	---	---

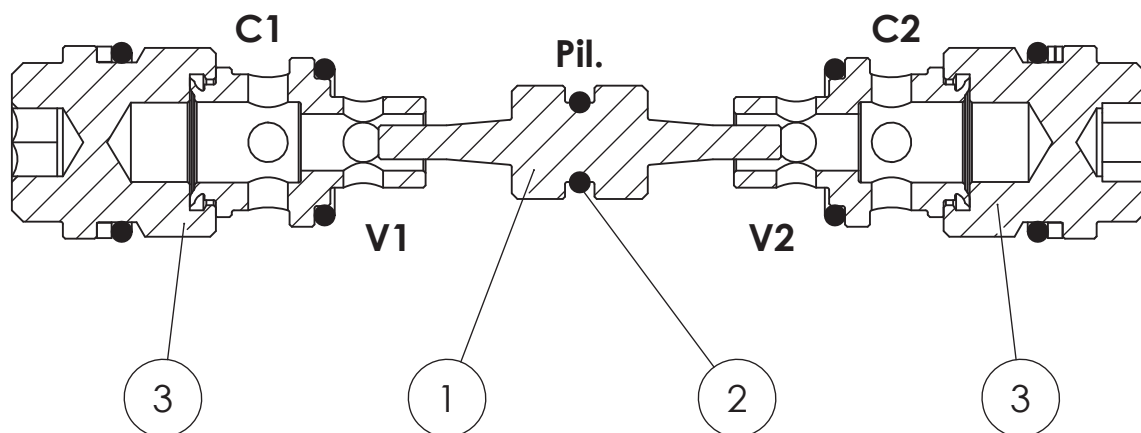
A

Tabella Distinta materiali

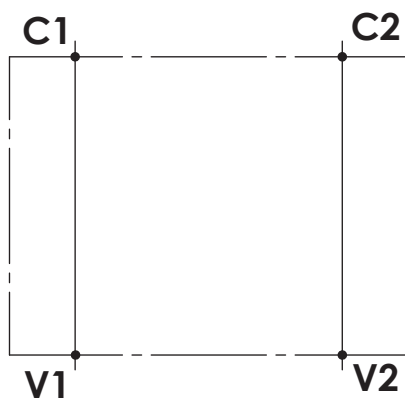
Num. articolo	Num. parte	DENOMINAZIONE	Quantità
1	ES4695320003	Cursore rit. pilot. Ø10	1
2	EC114008	Anello O-Ring NBR 70Sh. 5.28x1.78 - 2021	1
3	K73200238	Kit ritegno premontato per VRP38, senza sfera e molla	2

B

C



D



E

**Revisione REV01 del 25/11/2017:**  
**- Sostituiti componenti per versione a cartuccia**

					MATERIALE	PESO (Gr.)
					COLORE	N° STAMPO
					TRATTAMENTO TERMICO E/O SUPERFICIALE	
00	EMISSIONE	01/07/2016	Admin	RUGOSITA' (Ra)	R.NON QUOTATI	SM.NON QUOTATI
01		25/11/2017	D.Saccani	SOSTITUISCE IL	DATA	NOME
IND.	MODIFICA		DATA	NOME	SOSTITUITO DA	DATA
	DISEGNATO	CONTROLLATO	APPROVATO	VERIF. NORME	QUOTE SENZA INDIC. DI TOLLERANZA	
DATA	01/07/2016	25/11/2017	25/11/2017		SCALA	
FIRMA	Admin	D.Saccani	D.Saccani		1.5:1	

F

DENOMINAZIONE

V.rit.VRP3/8 STØ10 doppio senza sfere

GRUPPO

N° CODICE F732002S3810D02

REV. 01

FOGLIO Foglio1

A TERMINI DI LEGGE CI RISERVIAMO LA PROPRIETA' DI QUESTO DISEGNO CON DIVIETO DI RIPRODUZIONE E DI DIFFUSIONE A TERZI SENZA NOSTRA AUTORIZZAZIONE SCRITTA