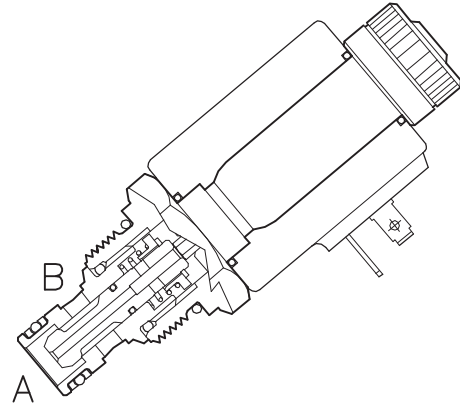
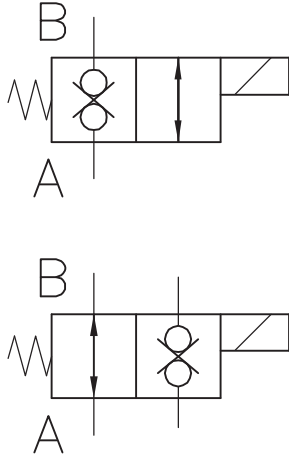


**ELETTROVALVOLA A CARTUCCIA A 2 VIE  
A DOPPIA TENUTA, SERIE "VEDT-25".**  
SOLENOID VALVE, POPPET 2-WAY  
DOUBLE LOCK, CARTRIDGE STYLE,  
"VEDT-25" SERIES.

**LUEN**

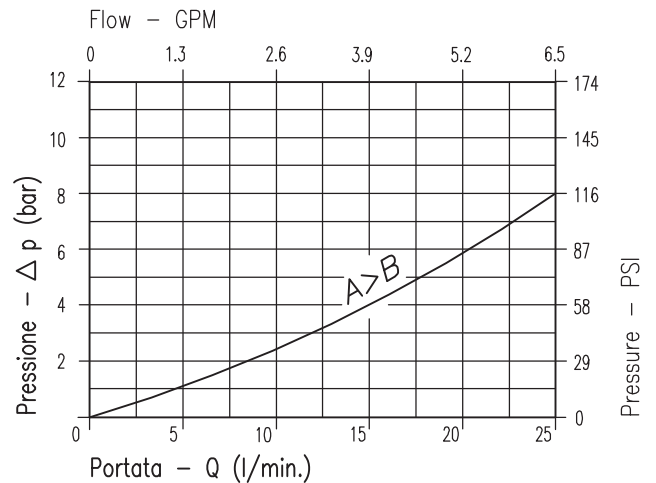
HYDRAULIC VALVES AND  
INTEGRATED COMPONENTS  
s.r.l. ITALY

VEDT-...-25-...-34UNF-...

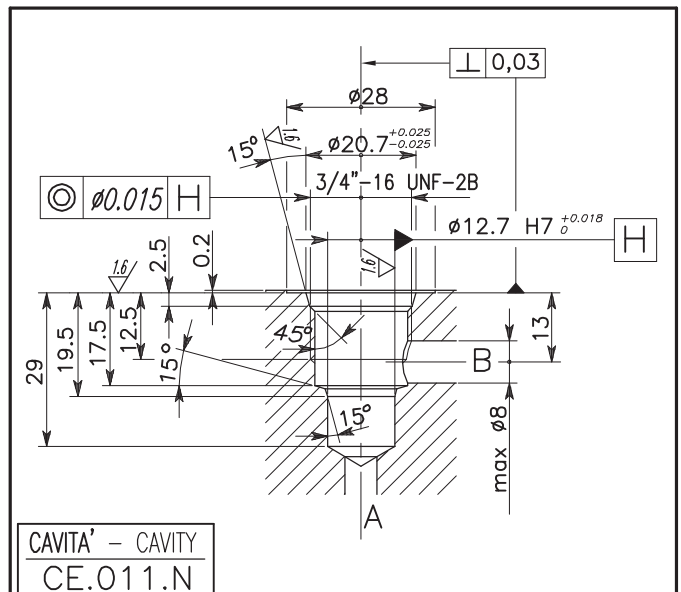
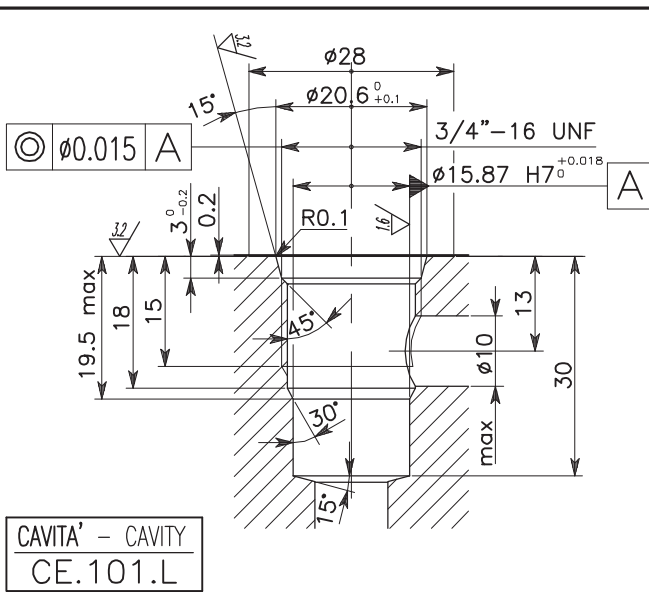


CARATTERISTICHE - PERFORMANCES

Luca nominale min/max Min/max Rated size	DN	6
Portata min/max Min/max flow-rate	l/min-GPM	1/25 - 0.26/6.6
Pressione max Max pressure		210 bar 3045 PSI
Voltaggio minimo Min. operating voltage		90% della tens. nom. of nominal tension
Temperatura ambiente Room temperature	°C	-30 +50
Temperatura olio Oil temperature	°C	-30 +80
Filtraggio consigliato Recommended Filtration	micron	25
Coppia di serraggio Tightening torque	Nm	47
Peso Weight	Kg	0.150



Viscosità olio 46 cSt a 50° C  
Oil viscosity 46 cSt at 50° C

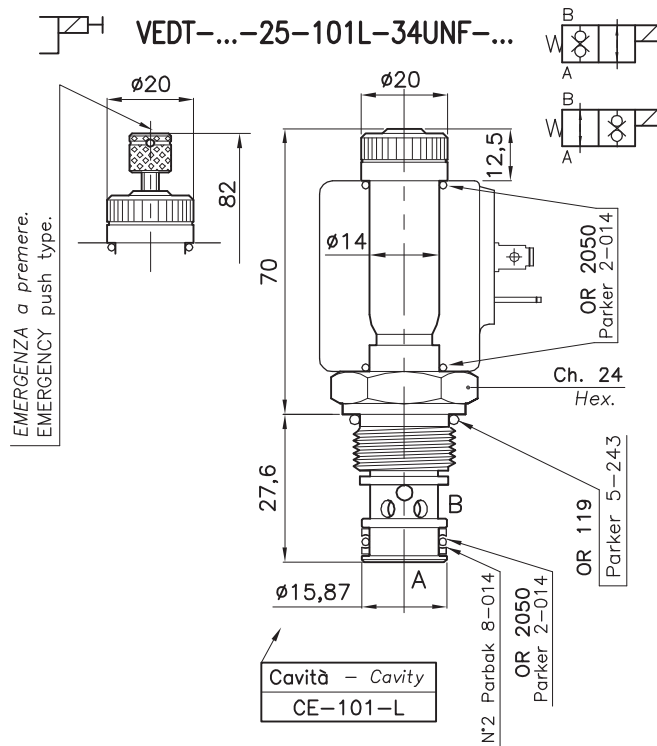
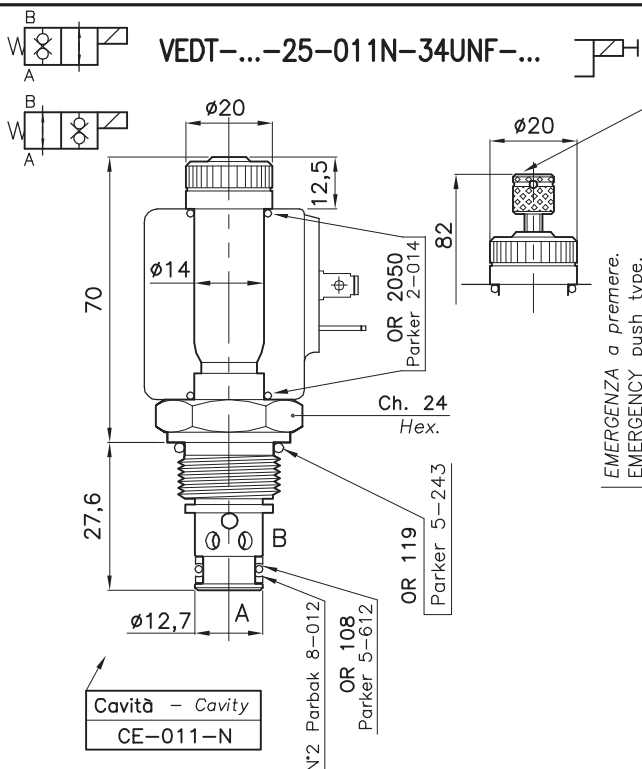


**DIMENSIONI, INGOMBRI, CODICI DI ORDINAZIONE**  
 OVERALL DIMENSIONS AND ORDERING CODE



HYDRAULIC VALVES AND INTEGRATED COMPONENTS  
 s.r.l. ITALY

**VEDT-...-25-...-34UNF-...**



SIGLA VALVOLA VALVE CODE	Numero Valvola Valve Number	Cavit� Cavity	Note Notes	Magnete Coil Vedi Pagina	Collettore Bodie Vedi Pagina	EMERGENZA a premere EMERGENCY push type *
VEDT-NC-25-011N-34UNF-*	567	CE-011-N	Norm. chiusa Normally closed	5.04.01.03	5.05.01.01 5.05.02.01 5.05.03.01	E
VEDT-NC-25-101L-34UNF-*	568	CE-101-L	Norm. chiusa Normally closed			
VEDT-NA-25-011N-34UNF-*	575	CE-011-N	Norm. aperta Normally open			
VEDT-NA-25-101L-34UNF-*	579	CE-101-L	Norm. aperta Normally open			

0 0 5      0 0  
 CODICE ORDINAZIONE  
 ORDERING CODE

**NOTE:**

**LEGGERE ATTENTAMENTE**

**Avvertenze**

Queste cartucce sono progettate per funzionare con alimentazione continua; per il funzionamento in corrente alternata occorre usare una bobina di tipo RAC, che accetta tensioni raddrizzate, e un connettore con raddrizzatore.

Magneti: la potenza allo spunto dei magneti in tensione continua   circa 3.5 volte maggiore della potenza operativa.

**READ CAREFULLY**

**Warnings**

This cartridges are projected to work with D.C. power supply. To work with A.C. power supply you have to use a RAC solenoid, which works with rectified power supply, and a connector with rectifier.

Coils: the power consumption at starting for coils working in D.C. power supply is about 3.5 times higher than the normal operating power consumption.