

VALVOLE ELETTRICHE 2 VIE BIDIREZIONALI PILOTATE NORMALMENTE CHIUSE
2 way pilot operated solenoid valves, normally closed

CEI6-NC

DENOMINAZIONE VALVOLA
Valve denomination

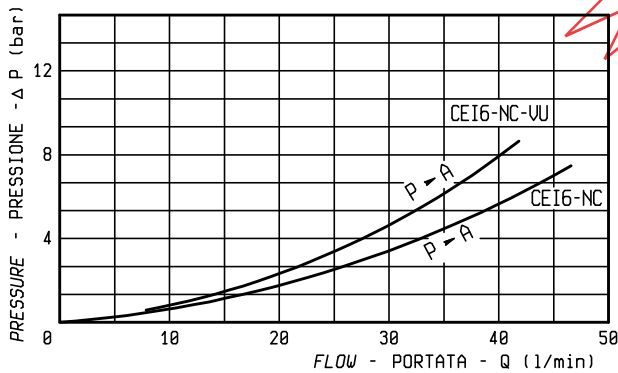
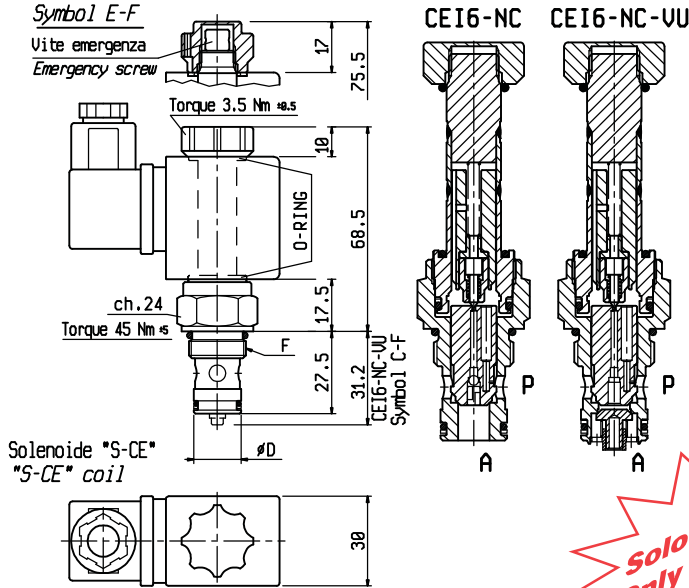
CODICE ORDINAZIONE
Ordering code

V3.896.64.X.Y.0

CEI6-NC+S-CE

77.896.64.X.Y.0.55.WW.J

PATENTED



Tempi di risposta <i>Operating time</i>	Apertura - <i>Opening</i>	Chiusura - <i>Closing</i>
	30-40 ms	70-95 ms

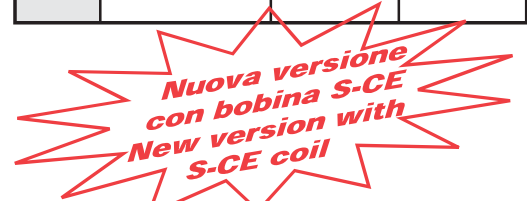
Pressione max di lavoro <i>Max working pressure</i>	350 bar	Portata max <i>Max flow</i>	45 l/min
--	---------	--------------------------------	----------

Solenoidi - <i>Coils</i>					
WW	Tensione <i>Voltage</i>	WW	Tensione <i>Voltage</i>	WW	Tensione <i>Voltage</i>
OB	12V dc	OV	24V RAC	OZ	220V RAC
OC	24V dc	OK	48V RAC		
OD	48V dc	OW	110V RAC		

Connettori - <i>Connectors</i>				
J	Senza <i>Without</i>	Standard <i>Standard</i>	Con raddrizzatore <i>With rectifier</i>	Attacco Kostal <i>Kostal connector</i>
	1	2	3	4

Descrizione <i>Description</i>
<p>Soluzione classica pilotata ad otturatore conico e canotto avvitato.</p> <ul style="list-style-type: none"> Trafilamento interno virtualmente nullo (vedi pag. 9.50.08); Filtrazione 25 micron nominali o inferiore; Voltaggio minimo richiesto: 90% del nominale; Caratteristiche solenoide (vedi pag. 2.50.06); <p><i>This is a standard 2 way pilot operated valves poppet style with screwed tube.</i></p> <ul style="list-style-type: none"> Internal leakage: virtually zero (see on page 9.50.08); Filtration level: 25 micron or better; Minimum operating voltage: 90% of nominal; Coils features (see on page 2.50.06);

X	Schema <i>Symbol</i>	Funzioni possibili con solenoide: <i>Operating features with solenoid:</i>	
		Diseccitato <i>De-energized</i>	Eccitato <i>Energized</i>
A		P → A A → P	P → A A → P
E		P → A A → P	P → A A → P



Y	Cavità - <i>Cavity</i>		
	N°	F	ØD
1	V096001	3/4"-16 UNF	15,87
2	V096004	3/4"-16 UNF	12,7
4	V096069	M20x1,5	15

La valvola con VU (C ed F) può essere assemblata solo in cavità V096001 con preforo minimo Ø11 mm prof. 32.
Valves with VU (C and F) must be assembled in cavity V096001. Pre hole minimum Ø11 mm depth 32 is request.