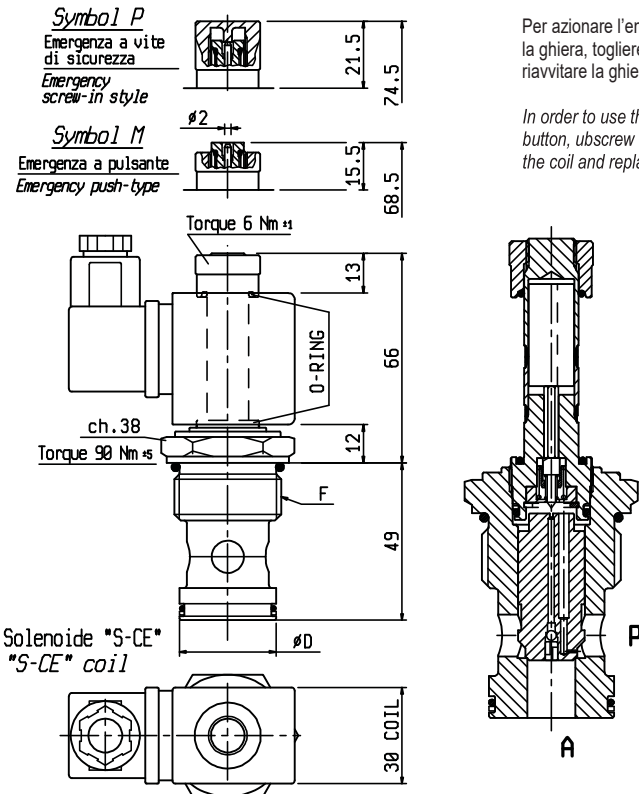


VALVOLE ELETTRICHE 2 VIE BIDIREZIONALI PILOTATE NORMALMENTE APERTE
2 way pilot operated solenoid valves, normally open

CEI12-NA	DENOMINAZIONE VALVOLA Valve denomination	CODICE ORDINAZIONE Ordering code	V3.896.67.X.0.0
CEI12-NA+S-CE			77.896.67.X.0.0.55.WW.J



Per azionare l'emergenza svitare la ghiera, togliere il solenoide e riavvitare la ghiera.

In order to use the emergency button, unscrew the lead, remove the coil and replace the lead.

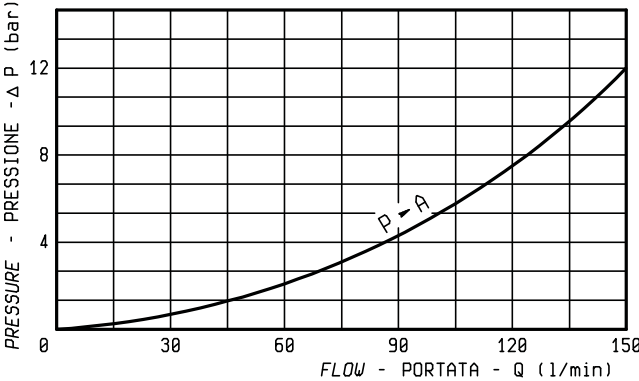
Descrizione
Description

Soluzione classica pilotata ad otturatore conico e cannotto avvitato.

- Trafilamento interno virtualmente nullo (vedi pag. 9.50.08);
- Filtrazione 25 micron nominali o inferiore;
- Voltaggio minimo richiesto: 90% del nominale;
- Caratteristiche solenoide (vedi pag. 2.50.06);

This is a standard 2 way pilot operated valves poppet style with screwed tube.

- Internal leakage: virtually zero (see on page 9.50.08);
- Filtration level: 25 micron or better;
- Minimum operating voltage: 90% of nominal;
- Coils features (see on page 2.50.06);



X	Schema Symbol	Funzioni possibili con solenoide: Operating features with solenoid:	
		Diseccitato De-energized	Eccitato Energized
B		P → A A → P	P _o > A A → P
M	 EMERGENCY PUSH TYPE	P → A A → P	P _o > A A → P
P	 EMERGENCY SCREW-IN STYLE	P → A A → P	P _o > A A → P

Nuova versione con bobina S-CE
New version with S-CE coil

Pressione max di lavoro Max working pressure	350 bar	Portata max Max flow	150 l/min		
Solenoide - Coils					
WW	Tensione Voltage	WW	Tensione Voltage	WW	Tensione Voltage
OB	12V dc	OV	24V RAC	OZ	220V RAC
OC	24V dc	OK	48V RAC		
OD	48V dc	OW	110V RAC		
Connettori - Connectors					
J	Senza Without	Standard Standard	Con raddrizzatore With rectifier	Attacco Kostal Kostal connector	
	1	2	3	4	

Y	Cavità - Cavity		
	N°	F	ØD
	V096006	1"BSPP	30