

KIT DI RICARICA AZOTO UNIVERSALE UNIVERSAL NITROGEN CHARGING KIT

Il VGUPKIT, tester universale e pressurizzatore, è uno strumento indispensabile per la verifica, la pressurizzazione e lo spurgo di azoto della maggior parte degli accumulatori idraulici disponibili sul mercato.

Per utilizzarla questa unità è avvitata sulla valvola di gonfiaggio dell'accumulatore e collega un tubo flessibile ad alta pressione alla bombola di azoto.

Applicazioni:

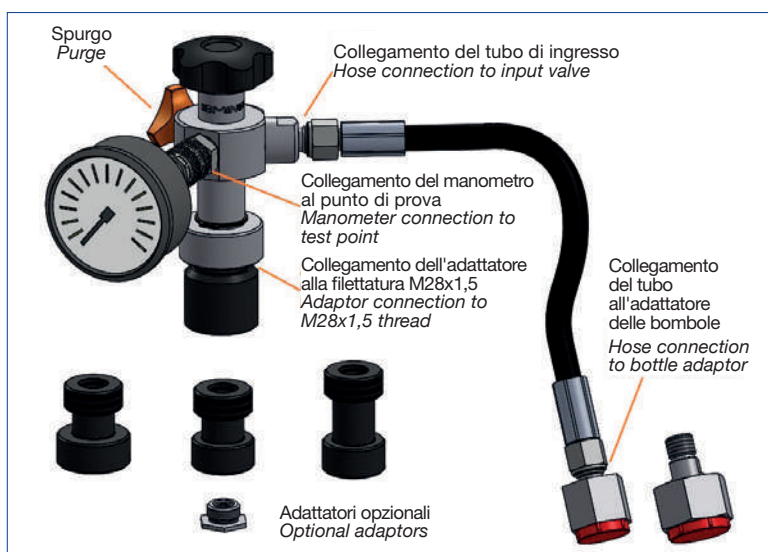
- Gonfiaggio degli accumulatori
- Gonfiaggio degli accumulatori dopo la sostituzione della vescica
- Controllo periodico di precarica degli accumulatori
- Controllo di precarica degli accumulatori durante la fase di installazione
- Variazione di precarica degli accumulatori

The VGUPKIT, universal tester and pressurizer is an indispensable instrument for the verification, pressurization and nitrogen bleeding of most of the hydraulic accumulator available on the market.

To use this unit, it's screwed on the inflation valve of the accumulator and connect a high pressure hose to nitrogen bottle.

Applications:

- Accumulators tool inflation
- Accumulators inflation after the replacement of the bladder
- Accumulators pre-charge periodic check
- Accumulators pre-charge check during the installation phase
- Accumulators pre-charge variation

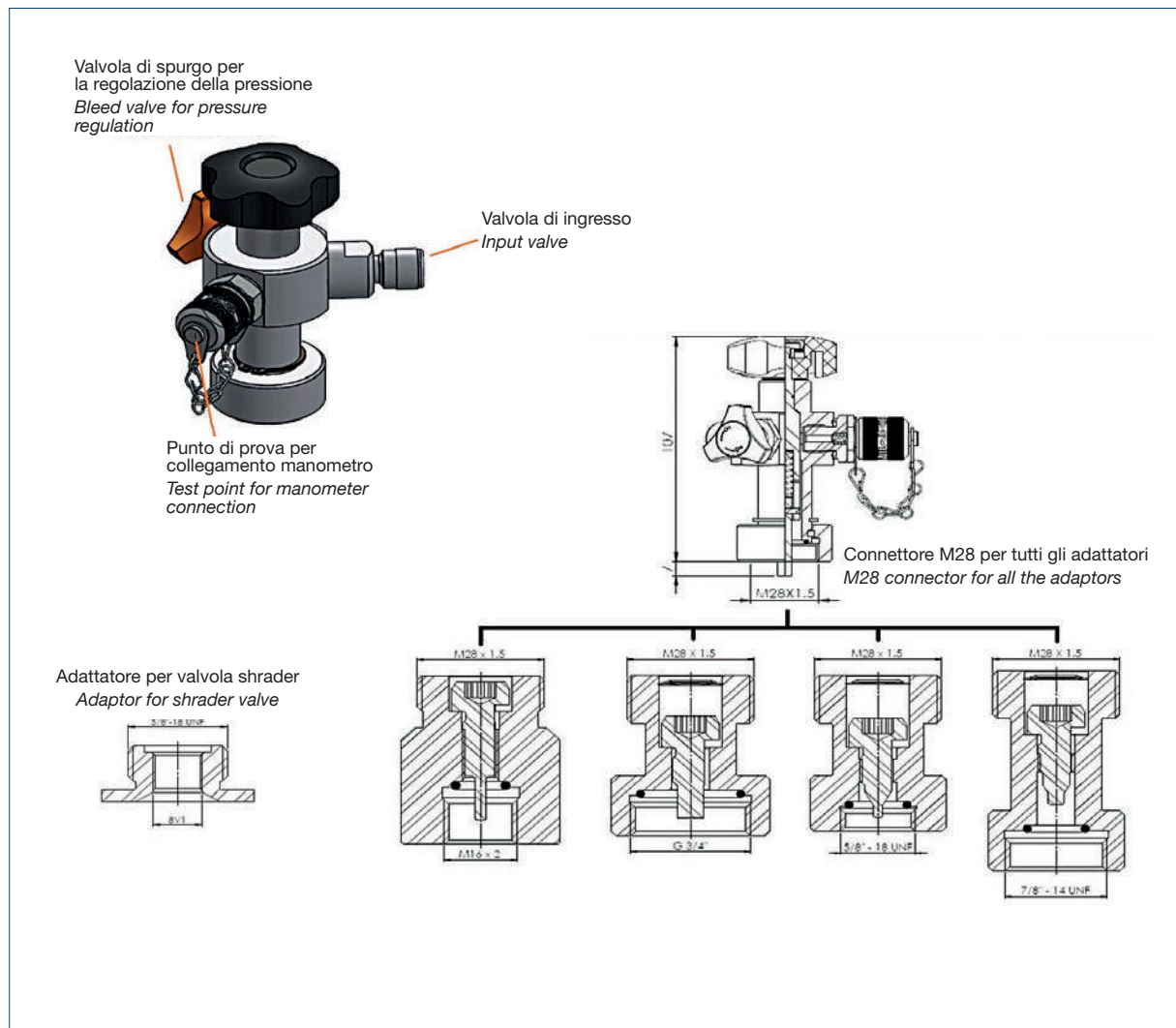


Codice OMT Group OMT Group Code	Note Note	Adattatore per le bombole di azoto Nitrogen bottle adaptor Senza/Without
VGUPKIT-25-250	General market	W21,8x1,814
VGUPKIT-ITA-25-250	Italian market	W21,7x1,814
VGUPKIT-FR-25-250	France market	W24,32x1,814
VGUPKIT-DE-25-250	Germany market	

STANDARD KIT COMPONENTS: WEIGHT 3,9 KG

Plastic box - Plastic box		
Strumento di ricarica Charging tool shell	Pmax 400bar	M28 x 1,5
Tubo flessibile Flexi tube about	2m - Pmax 400bar	1/4 - 1/4
Adattatore per bombola (vedere tab. codice OMT Group) Bottles adaptor (please see table OMT Group code)		D63mm (0-25)Bar – minimex connection
manometro a bagno di glicerina Pressure gauge with glycerin		D63mm (0-250)Bar – minimex connection
Set di guarnizione Gasket set	VGUPKIT	
Adattatore per accumulatore di azoto Nitrogen accumulator valve adaptor		M28x1,5 - 5/8" 18 UNG 5/8" 18UNF - 5/16 (8V1) Schreuder valve M28x1,5 - M16x2 M28x1,5 - 7/8" 14UNF M28x1,5 - 3/4"
Vite a cava esagonale Hexagon sock screw		Key 6mm

MODELLO - MODEL : VGUPKIT-25-250



ADATTATORI PER ATTACCO BOMBOLE
ADAPTORS FOR BOTTLE CONNECTION

