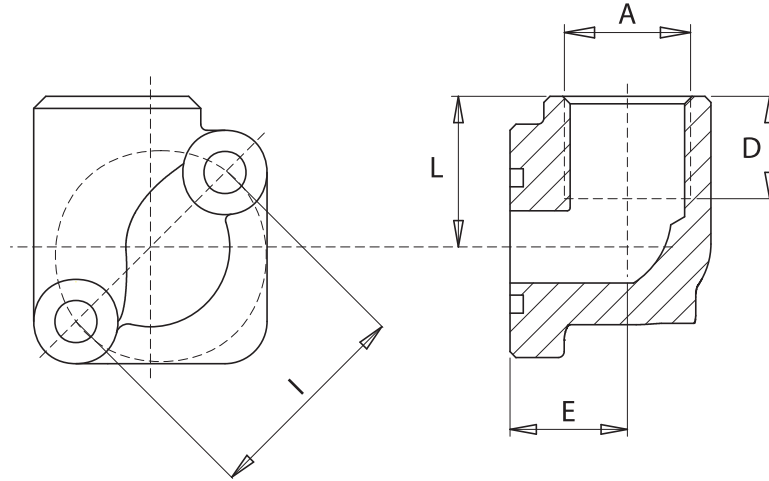


Materiale: alluminio  
 Material: aluminium



Press. max bar	Tipo Type	A	I	L	D	E	Viti Screws	O-Rings
180	AF.01000	3/8"	30	22	17	17	M6x35	121