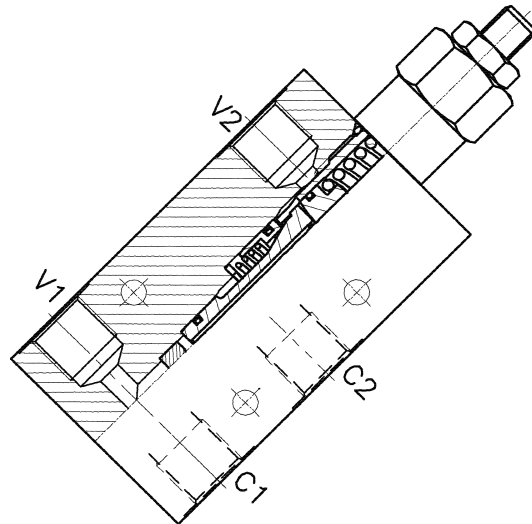
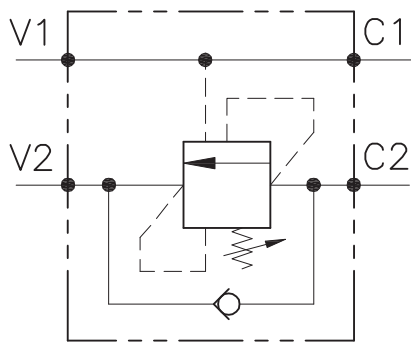


# A-WB-C-SE-...-L-...-...



## CARATTERISTICHE

Luce nominale	<b>DN 8/10</b>
Portata min/max	<b>1/60 l/min - 0.26/15.9 GPM</b>
Pressione max. di picco	<b>450 bar - 6525 PSI</b>
Pressione max. di taratura	<b>350 bar - 5075 PSI</b>
Rapporto di pilotaggio standard	<b>Vedi tab. / See tab.</b>
Temperatura ambiente	<b>-30°C + 50°C</b>
Temperatura olio	<b>-30°C + 80°C</b>
Filtraggio consigliato	<b>30 micron</b>

## PERFORMANCE

Rated size
Min/max flow-rate
Max peak pressure
Max setting pressure
Standard pilot ratio
Room temperature
Oil temperature
Recommended filtration

## NOTE:

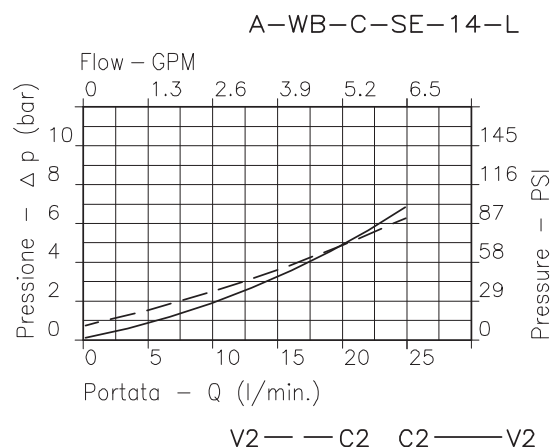
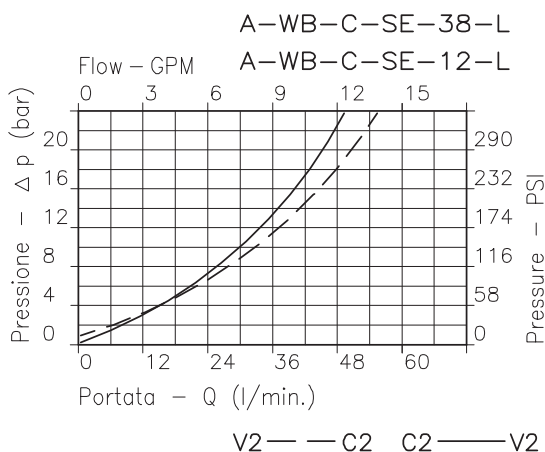
La taratura deve essere 1.3 volte maggiore della pressione indotta dal carico. Valve should be set at 1.3 times load induced pressure.

## ESEMPIO/EXAMPLE:

Pressione di lavoro max

**350 bar / 1.3 = 270 bar**

Max working pressure



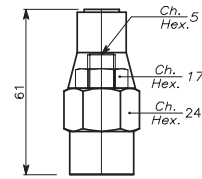
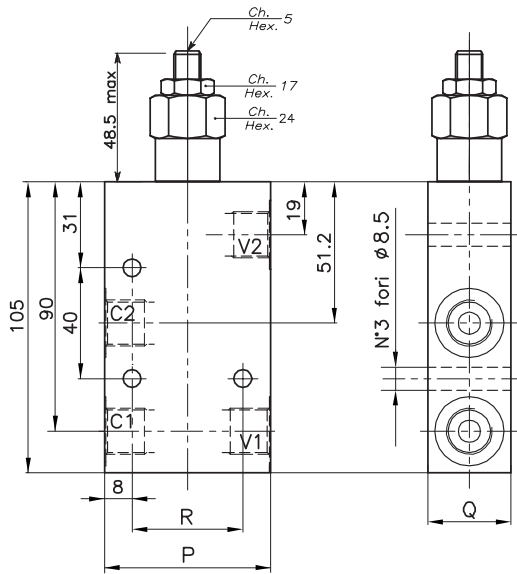
**Viscosità olio 46 cSt a 50°C - Oil viscosity 46 cSt at 50°C**

# VALVOLA BILANCIAMENTO, BLOCCO E CONTROLLO MOVIMENTO A SEMPLICE EFFETTO CON COLLETTORE IN LINEA SINGLE COUNTERBALANCE VALVE WITH IN LINE BODY

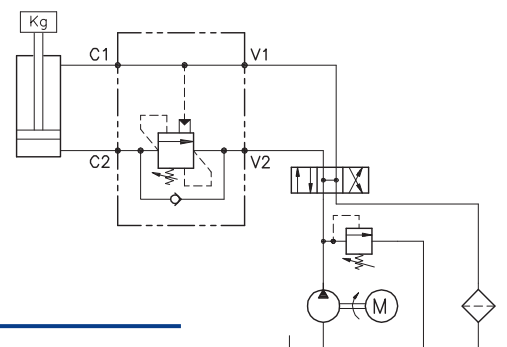
REGOLAZIONE  
ADJUSTMENT →

Grano  
Dowel  
(X)

Piombata  
Sealed  
(K)



## ESEMPIO TIPICO DI CIRCUITO TYPICAL CIRCUIT EXAMPLE



## DIMENSIONI DIMENSIONS

Campo taratura Setting range		P	Q	R	Attacchi Port size V2-C2 V1-C1 GAS (BSPP)	Luce nominale Rated size	Portata max Max flow-rate
						DN	l/min - GPM
328	327	60	30	40	3/8"	8	40-10
330	329	70	35	50	1/2"	10	60-15

## CODICE DI ORDINAZIONE HOW TO ORDER

N01 . 328 . 0 X 0 . A

Campo taratura / Setting range			
328		327	
330		329	
Campo taratura 30÷220 bar (molla colore verde) Setting range 30÷220 bar (green spring)		Campo taratura 60÷350 bar (molla colore giallo) Setting range 60÷350 bar (yellow spring)	
Taratura standard (Q=5 l/1')	Incr. press. - bar giro/vite	Taratura standard (Q=5 l/1')	Incr. press. - bar giro/vite
Std. bar setting (Q=5 l/1')	Pressure rise - turn of screw	Std. bar setting (Q=5 l/1')	Pressure rise - turn of screw
<b>180 bar</b>	<b>(50)</b>	<b>250 bar</b>	<b>(90)</b>

Rapporto di pilotaggio Pilot ratios		Regolazione Adjustment		Collettore Body	
O	4.25: 1	X	Grano - Dowel	A	Acciaio zincato Zinc plated steel
D	8: 1	K	Piombata - Sealed		

327	
328	Collettore possibile in AL togliendo "A"
329	Available aluminium body without "A"
330	