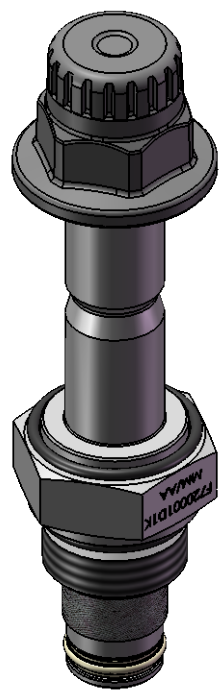
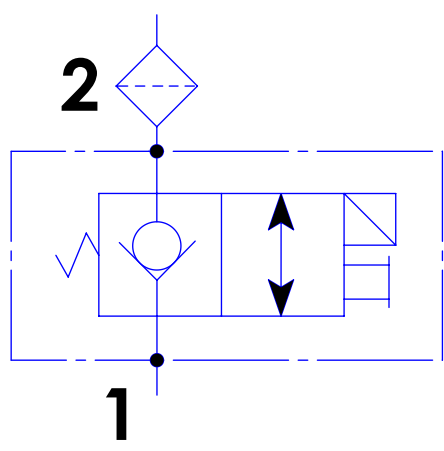
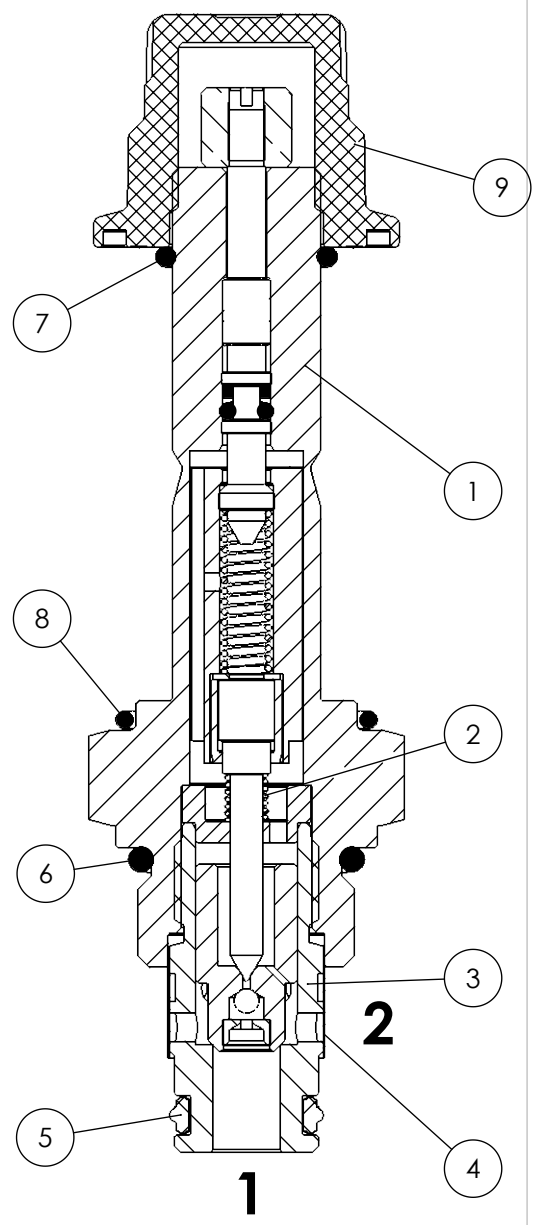


1	2		3	4
Tabella Distinta materiali				
Num. articolo	Num. parte	DENOMINAZIONE	Quantità	
1	K7101321E3	Kit canotto in tiro premontato con rond. anti inc. per VE6-NC-EM dc	1	
2	ES478067	Molla sullo spillo per VE6- V2	1	
3	K452013	Sede premont. VE6-NC Ø12,7 - cav. CV U001	1	
4	ES50600601	Filtro $\mu 300$ x $\varnothing 12,7$ e $\varnothing 15,87$	1	
5	EC120016	Guarnizione VR per tenuta $\varnothing 12,7$	1	
6	EC114600K	Anello O-Ring N93 Sh. 16.36x2.2	1	
7	EC114018	Anello O-Ring NBR 70Sh. 12.42x1.78 - 2050	1	
8	EC114604	Anello O-Ring NBR 70Sh. 20.00x1.50	1	
9	ES418057	Ghiera in pl. chiusa tipo A M13x1	1	



DENOMINAZIONE
Valvola el. VE6-NC-EM 12,7 DC F gC, N93Sh