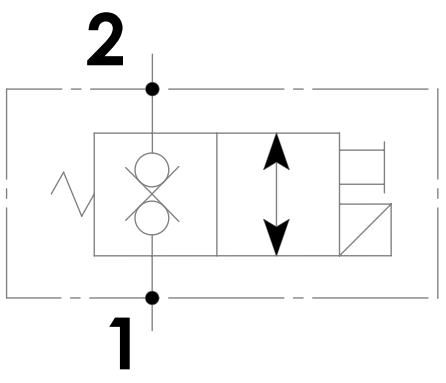
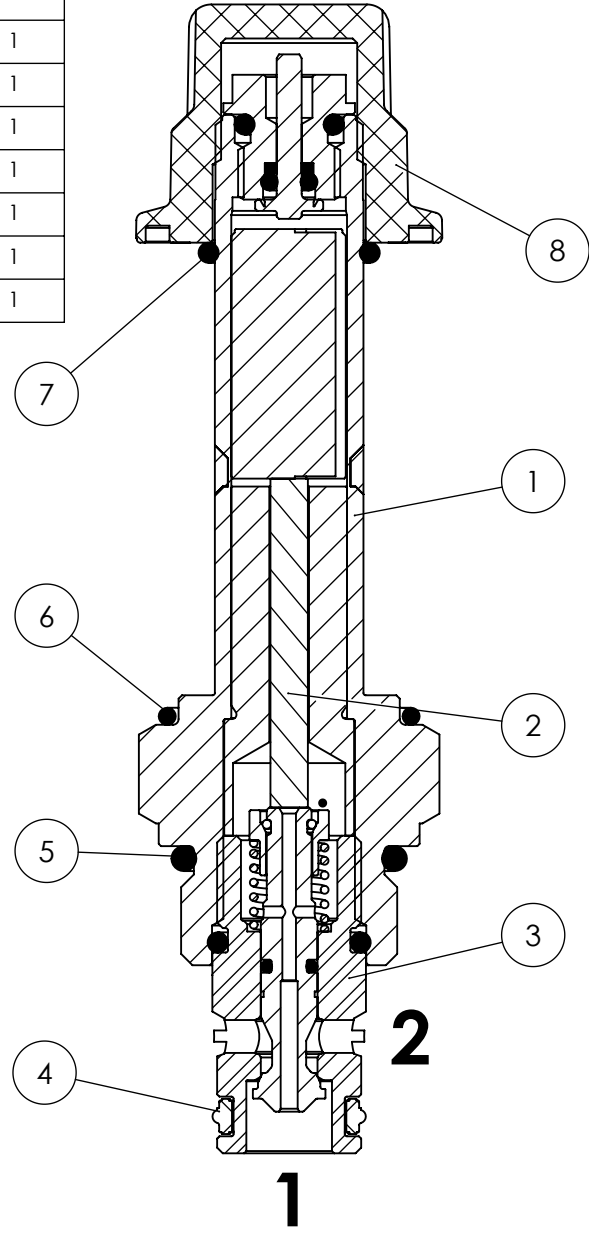


	1	2	3	4
A	Tabella Distinta materiali			
	Num. articolo	Num. parte	DENOMINAZIONE	Quantità
	1	K7101323E0	Kit canotto in spinta premontato per VE2-NC-DT-EM dc, SAE8	1
	2	ES454026	Spintore Ch.3 L=29	1
	3	K452029	Sede premont. VE2-NC-DT Ø12,7 - V2	1
	4	EC120016	Guarnizione VR per tenuta Ø12,7	1
	5	EC114600K	Anello O-Ring N93 Sh. 16.36x2.2	1
	6	EC114604	Anello O-Ring NBR 70Sh. 20.00x1.50	1
B	7	EC114018	Anello O-Ring NBR 70Sh. 12.42x1.78 - 2050	1
	8	ES418058	Ghiera in pl. chiusa tipo B M13x1	1

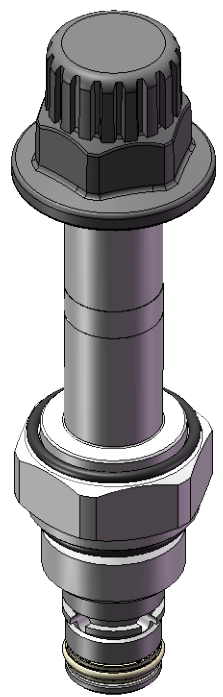
CORSA NOMINALE = 0,70mm

C





E



F

Valv. el.VE2-NC-DT-EM Ø12,7 DC gC, N93Sh