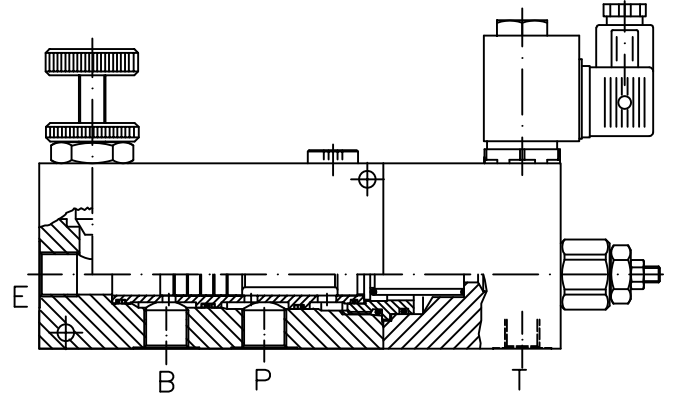
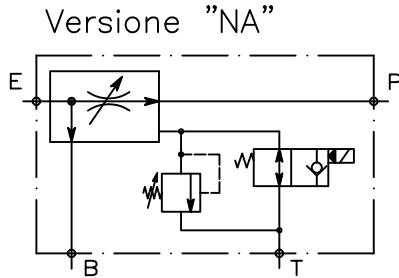


REGOLATORE DI FLUSSO PRIORITARIO
 CON BY-PASS PILOTATO (MARTELLO
 IDRAULICO), SERIE "VRF-3V+VMP".
 HAMMER VALVE, "VRF-3V+VMP"
 SERIES.



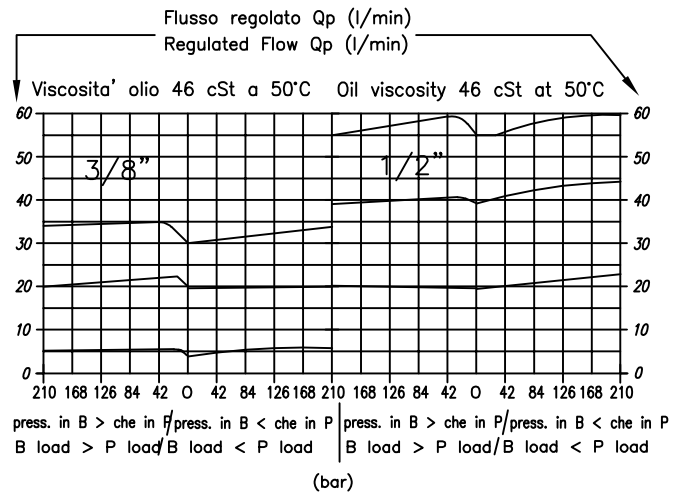
Valvole idrauliche e componenti integrati
 Hydraulic valves and integrated components
 Calvenzano (Bg) - ITALY

VRF-3V+VMP+VMS-...



CARATTERISTICHE - PERFORMANCES

Portata min/max Min/max flow-rate	l/min-GPM	1/400 - 0.26/105
Pressione di lavoro max Max working pressure		350 bar 5075 PSI
Temperatura ambiente Room temperature	°C	-30 +50
Temperatura olio Oil temperature	°C	-30 +80
Filtraggio consigliato Recommended Filtration	micron	50
Peso Weight	3/8" GAS Kg	3.977
Peso Weight	1/2" GAS Kg	4.019

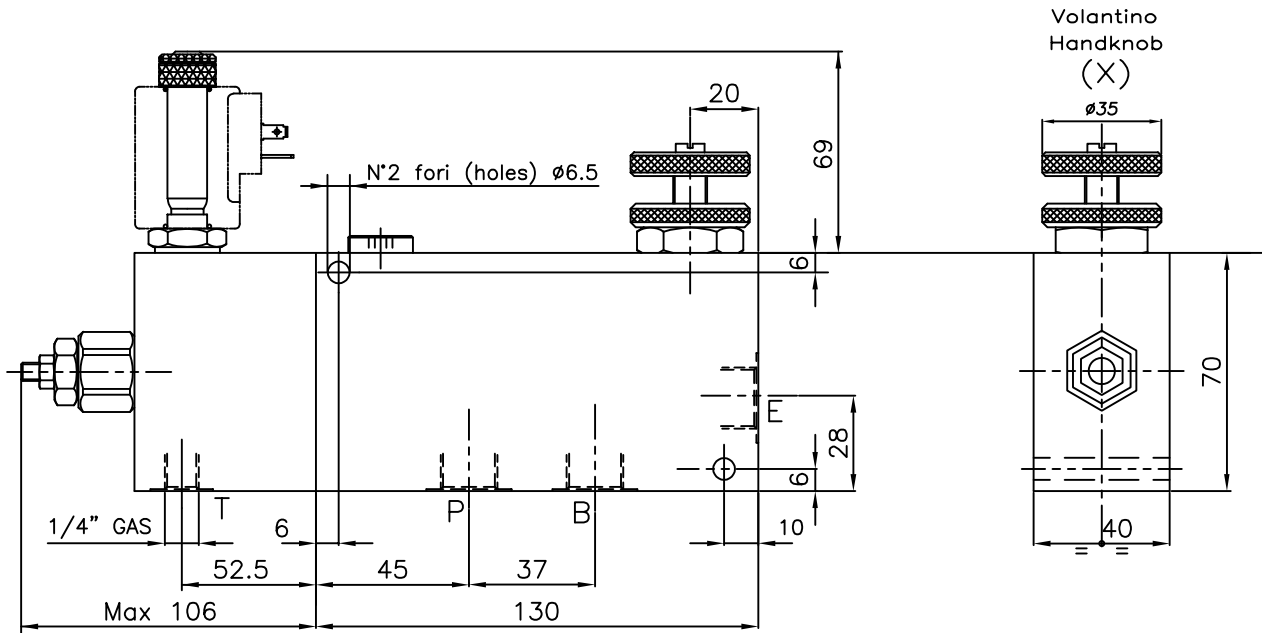


DIMENSIONI, INGOMBRI, CODICI DI ORDINAZIONE
 OVERALL DIMENSIONS AND ORDERING CODE

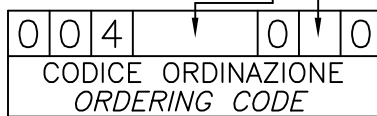
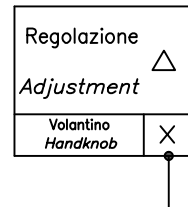


Valvole idrauliche e componenti integrati
 Hydraulic valves and integrated components
 Calvenzano (Bg) - ITALY

VRF-3V+VMP+VMS-...



SIGLA VALVOLA VALVE CODE	Campo taratura 20 ÷ 350 bar Setting range 20 ÷ 350 bar	Campo taratura 10 ÷ 210 bar Setting range 10 ÷ 210 bar	Attacchi Port size E-P-B GAS (BSPP)	QP l/min-GPM	QE l/min-GPM
VRF-3V+VMP+VMS-38- Δ	194	195	3/8"	30-7.9	55-14.5
VRF-3V+VMP+VMS-12- Δ	196	197	1/2"	55-14.5	90-23.8



QE = Portata max in entrata "E" - l/min
 QE = Max admitted inlet flow "E" port - l/min
 QP = Portata max in uscita prioritaria "P" - l/min
 QP = Max delivery in priority flow "P" - l/min

ESEMPIO TIPICO DI CIRCUITO
 TYPICAL CIRCUIT EXAMPLE

