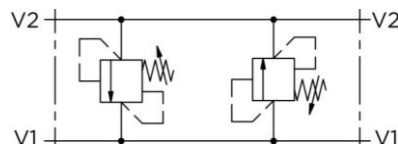
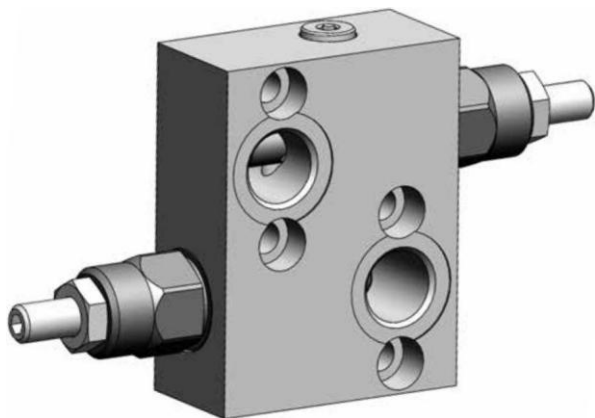


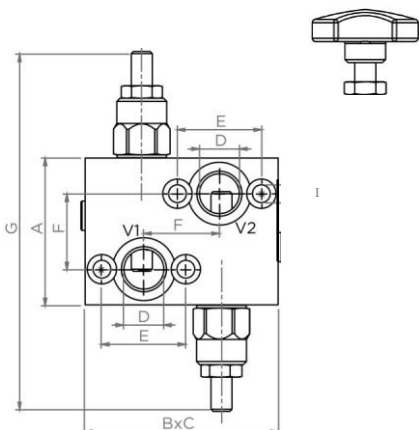
DCROMP/R40

VALVOLA DI MASSIMA PRESSIONE
 DOPPIA INCROCIATA FLANGIABILE SU MOTORI OMP-OMR
 DUAL CROSS OVER RELIEF VALVE
 FLANGEABLE ON MOTORS OMP-OMR



REGOLAZIONE - ADJUSTMENT

2 3



Materiali: Cartuccia in acciaio zincato, parti interne in acciaio trattato termicamente, corpo in alluminio o acciaio.
 Materials: Zinc plated steel cartridge, hardened steel inner parts, aluminium or steel manifold.

DIMENSIONI E PESI - EXTERNAL DIMENSIONS AND WEIGHTS

Dimensione Dimension	A	B	C	D BSPP	E	F	G	H	Peso Weight (Kg)	
									40	S40
03	70	92	39	1/2	40	36	169	8,5	0,70	1,55

CODICE ORDINAZIONE - ORDERING CODE

DCROMP/R

COLLETTORE BODY	GRANDEZZA SIZE	MOLLA (BAR) SPRING (BAR)	REGOLAZIONE ADJUSTMENT	VARIANTE VARIANT
40 Alluminio Alum. S40 Acciaio Steel	03 1/2 BSPP	10 5-50 20 40-210 30 100-350	1 Grano - Socket screw 2 Volantino - Handknob 3 Cappello - Tamperproof cap	00 No variante No variant

CARATTERISTICHE - HYDRAULICS FEATURES

Molla Spring	10	20	30
Portata max Max flow Cl/min	40	40	40
Taratura max Max setting (bar)	50	210	350
Press. max alluminio Max press. aluminium (bar)	350	350	350
Press. max acciaio Max press. steel (bar)	400	400	400

PRESSIONE/PORTATA - PRESSURE/FLOW

