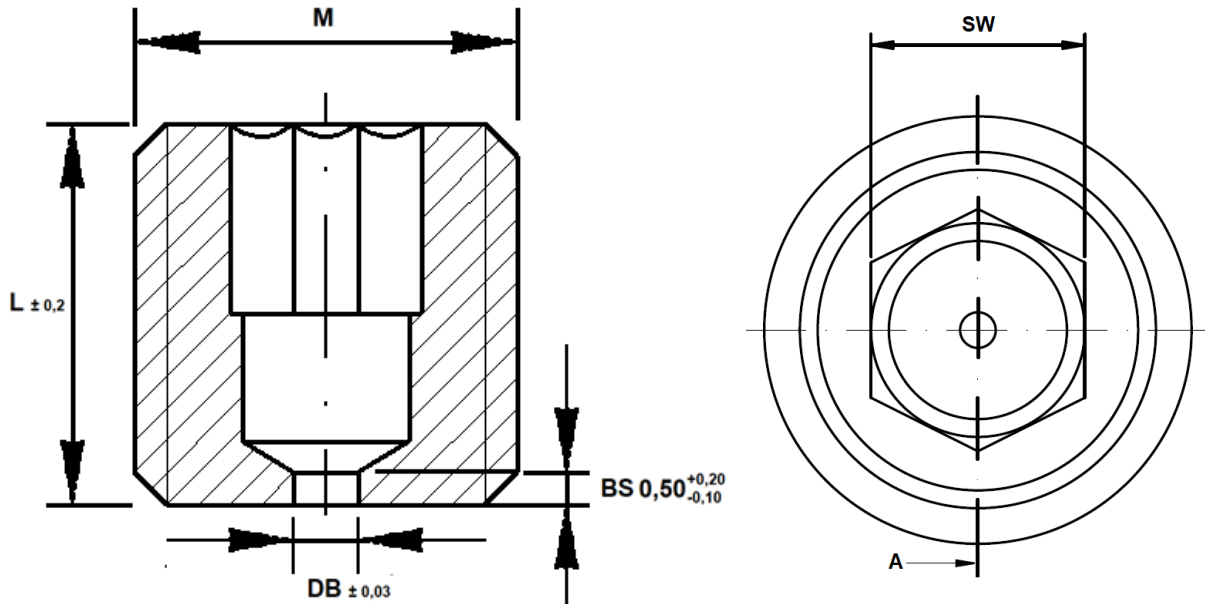


Datenblatt DIN913 / ISO 4026

Material: Stahl, Edelstahl, Messing, Aluminium
Stahl ab Lager verfügbar.



Metrisches ISO Gewinde	M3	M4	M5	M6	M8	M8x1	M10	M12
L (Länge)	3	4	5	6	8	8	10	12
SW (Schlüsselweite)	1,5	2	2,5	3	4	4	5	6
DB (Düsenbohrung)	±0,03	±0,03	±0,03	±0,03	±0,03	±0,03	±0,03	±0,03

Bezeichnungsbeispiel: **M5x6/0,8 DIN913 St 320-380 HV10**

M5	x6	/0,8	DIN913/(ISO4026)	St	320-380 HV10
Gewinde M5	6mm lang	Düsenbohrung ø0,8	Durchgängiges zylindrisches Aussengewinde mit Inbus	Stahl	Härtegrad

Härtegrade für Stahl: **320-380 HV10**