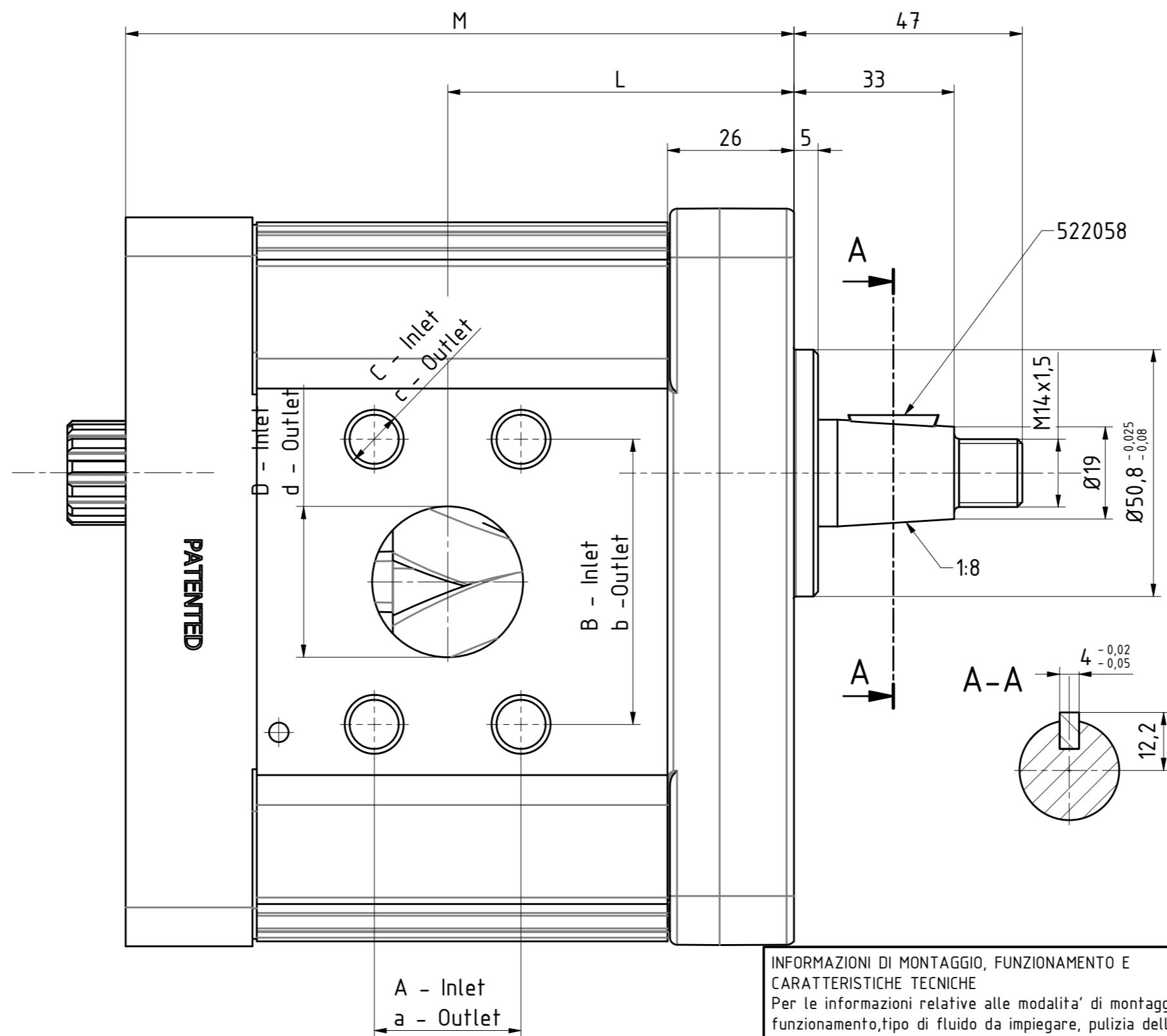


MARCATURA POMPA
CORPO. LATO "W"
PUMP MARKING ON
BODY "W" SIDE

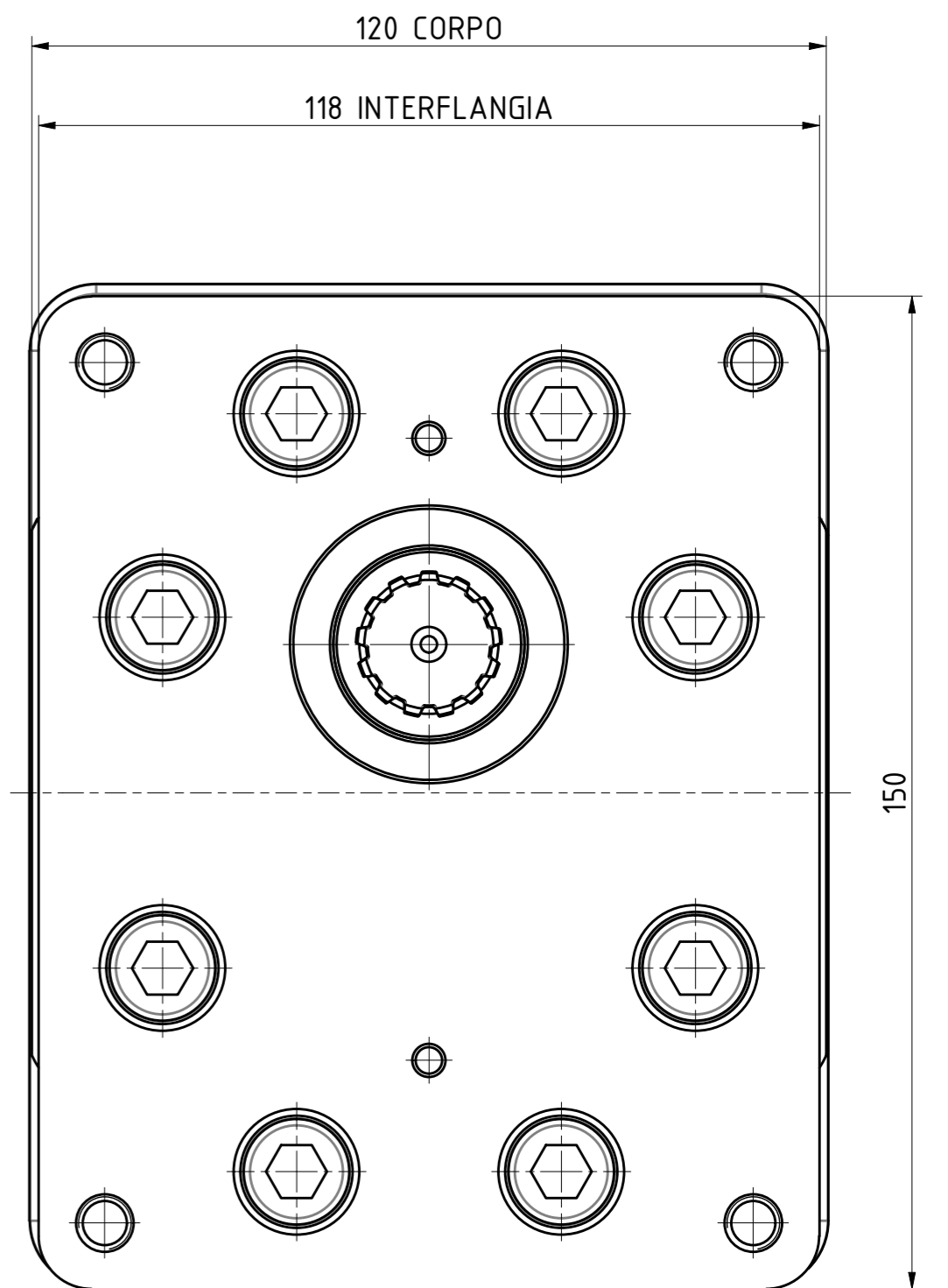
MARZOCCHI
DESCRIZIONE
DATA
MATRICOLA



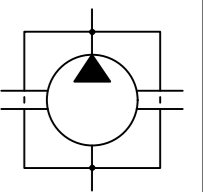
Coppia Massima applicabile all'albero
Maximum shaft torque load
280 Nm Albero in uscita /
Connecting shaft

INFORMAZIONI DI MONTAGGIO, FUNZIONAMENTO E CARATTERISTICHE TECNICHE
Per le informazioni relative alle modalita' di montaggio, funzionamento, tipo di fluido da impiegare, pulizia dell'impianto, filtrazione, pressione in aspirazione, velocita' minime di rotazione, pressioni di impiego, fare riferimento alle indicazioni riportate sul catalogo del gruppo di appartenenza.

MOUNTING, OPERATING CONDITIONS AND TECHNICAL INFORMATION.
Concerning mounting details, operating conditions, oil to use, cleanness of the system, filter, pressure, speed, refer to indications on the catalogue.



La pompa rappresentata ha rotazione destra
The pump represented has clockwise rotation



Tipo Type		Cilindrata Displacement	M	L	A	a	B	b	D	d	C	c
Destra Clockwise	Codice Code	Sinistra Anticlockwise	Codice Code	[cm³/giro] [cm³/rev]	[mm]	[mm]	[mm]	[mm]	[mm]	[mm]	[mm]	[mm]
ELIA3-D-20,4-T0-A-N	E6140001			20,4	126,5	64,3	26,2	22,2	52,4	47,6	25	19
ELIA3-D-21,6-T0-A-N	E6140002			21,6	127,5	64,3	26,2	22,2	52,4	47,6	25	19
ELIA3-D-26,3-T0-A-N	E6140003			26,3	131,5	65,3	26,2	22,2	52,4	47,6	25	19
ELIA3-D-33,3-T0-A-N	E6140015			33,3	137,5	71,3	30,2	26,2	58,7	52,4	31	25
ELIA3-D-39,1-T0-A-N	E6140016			39,1	142,5	72,8	30,2	26,2	58,7	52,4	31	25
ELIA3-D-43,2-T0-A-N	E6140017	ELIA3-S-43,2-T0-A-N	E6140031	43,2	146,0	74,0	30,2	26,2	58,7	52,4	31	25
ELIA3-D-52,0-T0-A-N	E6140018-1	ELIA3-S-52,0-T0-A-N	E6140040	52,0	153,5	80,8	35,7	26,2	69,9	52,4	34	25
ELIA3-D-60,8-T0-A-N	E6140008			60,8	161,0	84,5	35,7	26,2	69,9	52,4	34	25
ELIA3-D-64,3-T0-A-N	E6140009-1			64,3	164,0	86,0	35,7	26,2	69,9	52,4	34	25
ELIA3-D-70,7-T0-A-N	E6140010-1			70,7	169,5	94,8	35,7	26,2	69,9	52,4	38	25
ELIA3-D-78,3-T0-A-N	E6140025			78,3	176,0	99,0	35,7	26,2	69,9	52,4	38	25
ELIA3-D-87,1-T0-A-N	E6140026			87,1	183,5	103,8	35,7	26,2	69,9	52,4	38	25

11/05/26	Aggiunte cilindrata in tabella, semplificata quotatura sul posteriore	Agosti
Nr.	Revisione / Scheda di modifica	Nome
 HIGH PRESSURE GEAR PUMPS		 SCALA 1:1
CASALECCHIO DI RENO (BO) - ITALY		DATA 04/06/24
MATERIALE		ESEGUITO Tarozzi
NORMA		APPROVATO
TRATT. TERMICO		SOSTITUISCE 626766
TRATT. SUPERF.		DIS. 626766 / A
GRUPPO ELI3		COD. Vedere Tabella
PROGETTO P711		ELIA3-D-XX-T0-A-N 626766_Aidw
DENOMINAZIONE Complessivo		ELIA3-D-XX-T0-A-N
ELIA3-D-XX-T0-A-N		(E) Foglio 1 di 1 A2

PROPRIETA' DELLA DITTA MARZOCCHI POMPES. SENZA AUTORIZZAZIONE SCRITTA, IL PRESENTE DISEGNO NON POTRA' ESSERE COPIATO, RIPRODOTTO, UTILIZZATO PER LA COSTRUZIONE DELL'OGGETTO RAPPRESENTATO NE' VENIRE COMUNICATO A TERZI O RIPRODOTTO. LA SOCIETA' PROPRIETARIA TUTELA I PROPRI DIRITTI A RIGOR DI LEGGE.